

AISI 316 TRE PEZZI BW - IVR 670



Valvola a sfera a passaggio totale in tre pezzi in acciaio inox AISI 316.

Attacchi a saldare di testa – Flangetta ISO 5211.

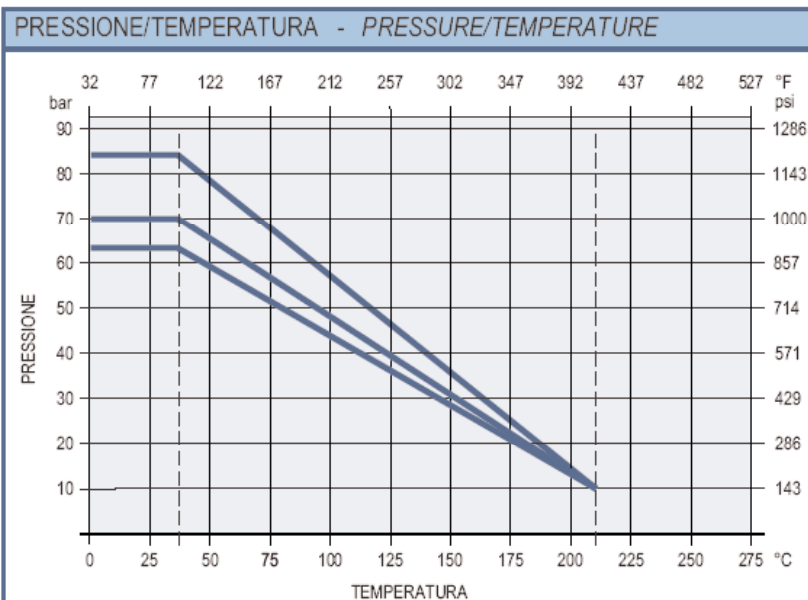
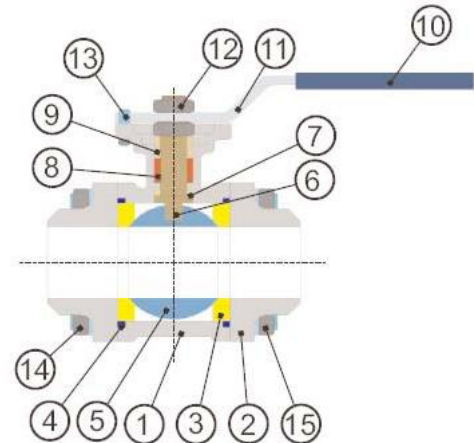
Кран шаровой полнопроходной трехсоставной из нержавеющей стали AISI 316.

Соединение – под приварку, фланец для сервопривода - ISO 5211.

Сфера применения:
промышленное оборудование,
химическая и пищевая промышленность.

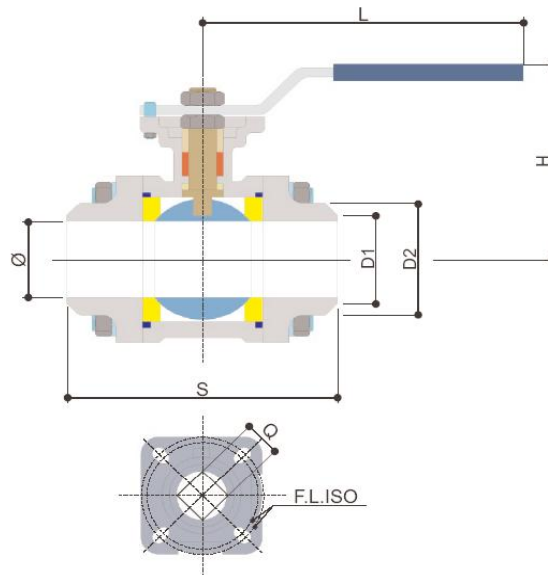


N.	Наименование	Материал	Покрытие
1	Корпус	AISI 316	
2	Муфта	AISI 316	
3	Седло	PTFE caricato 15% vetro	
4	Guarn. Corpo	PTFE	
5	Шар	AISI 316	
6	Шток	AISI 316	
7	Уплотнение	PTFE	
8	Уплотнение	PTFE	
9	Сальник	AISI 304	
10	Рукоятка	AISI 304	ПВХ
11	Фиксатор	AISI 304	
12	Гайка	AISI 304	
13	Стопор	AISI 304	
14	Гайка	AISI 304	
15	Болт	AISI 304	



Технические характеристики		
Рабочее давление	1/4" - 1" 1"1/4" - 1"1/2 2" - 4"	85 bar 70 bar 65 bar
Рабочая температура	-40°C+220°C	
Резьба	UNI ISO 228/1	
Невыбиваемый шток		
По заказу	NPT ANSI B.1.20.1	

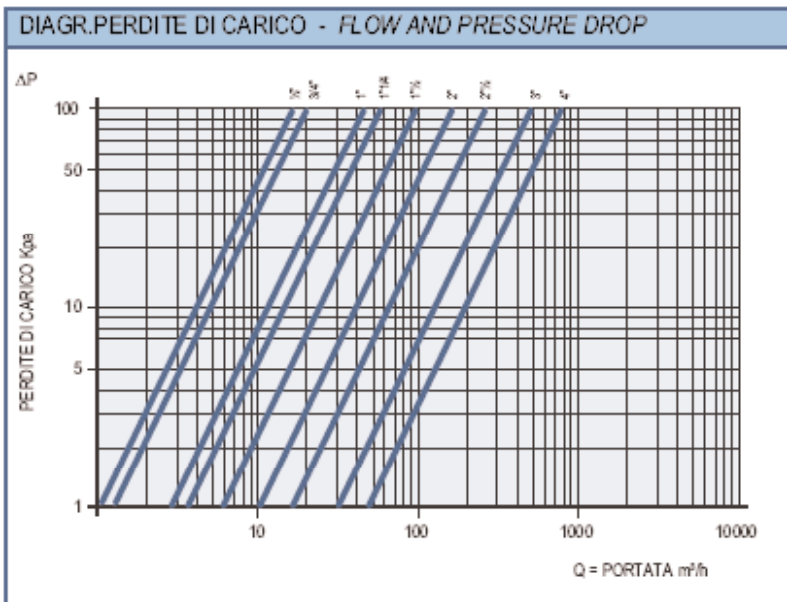
ANSI 316 TRE PEZZI BW - IVR 670



DN	1/4"	3/8"	1/2"	3/4"	1"	1"1/4	1"1/2	2"	2"1/2	3"	4"
Ø	11	12,7	15	20	25	32	40	50	65	80	100
S	48	48	55	74	81	91	103	120	155	182	220
D1	13	14,7	17	22	28	35	43	54	70	89	105
D2	18,1	18,1	21,7	27,2	34	42,7	48,6	60,5	76	93	116
H	62	62	63	70	73	88	101	120	155	182	220
L	111	111	111	136	136	159	204	204	328	328	328
F.L.ISO	F03	F03	F04	F04/F05	F04/F05	F05/F07	F05/F07	F05/F07	F07/F10	F07/F10	F07/F10
Q	9	9	9	11	11	14	14	14	17	17	17

Размеры указаны в мм

Соотношение потери нагрузки в кПа к производительности в куб.м/час



COEFFICIENTE KW - KW FACTOR

1/4"	15
3/8"	15
1/2"	20
3/4"	45
1"	60
1"1/4	100
1"1/2	170
2"	265
2"1/2	510
3"	790
4"	1230