

ELITE GAS EN 331 - IVR 100-101

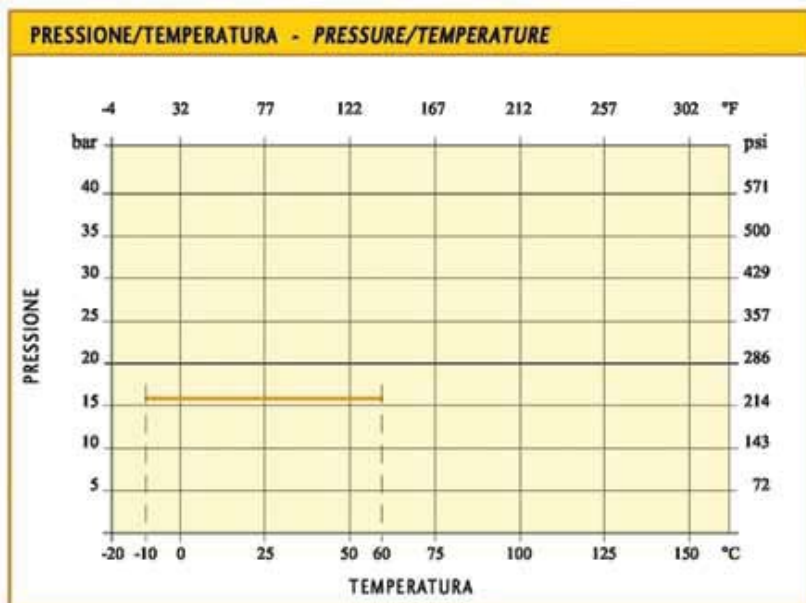
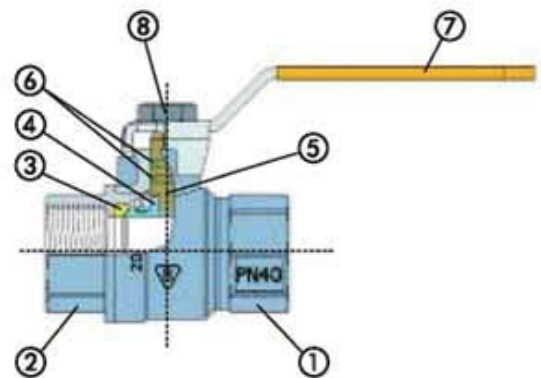


Кран шаровой газовой полнопроходной
Резьбовые соединения В/В – В/Н

Сфера применения: газовые сети среднего и низкого давления, углеводороды



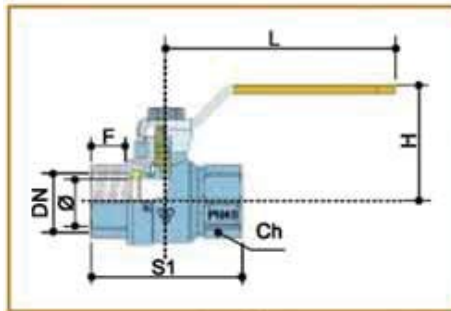
N.	Наименование	Материал	Покрытие
1	Корпус	Латунь CW 617N - UNI EN 12165/98	Никель
2	Муфта	Латунь CW 617N - UNI EN 12165/98	Никель
3	Седло	PTFE	
4	Шар	Латунь CW 617N - UNI EN 12165/98	Хром
5	Шток	Латунь CW 614N - UNI EN 12164/98	
6	Уплотнительное кольцо	HNBR	
7	Рукоятка	Сталь	ПВХ
8	Гайка	Сталь	Цинк



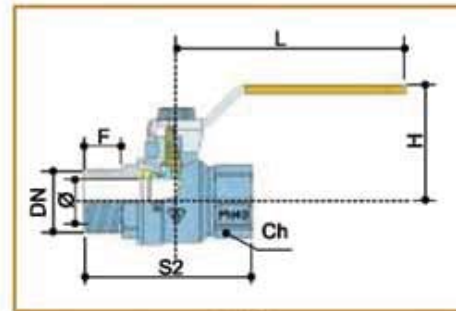
Технические характеристики		
Рабочее давление	1/4" - 2"	16 bar
Рабочая температура	-20°C +60°C	
Резьба	UNI ISO 7/1 Rp	
Невыбиваемый шток		



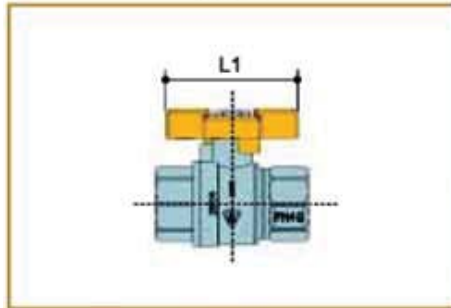
ELITE GAS EN 331 - IVR 100-101



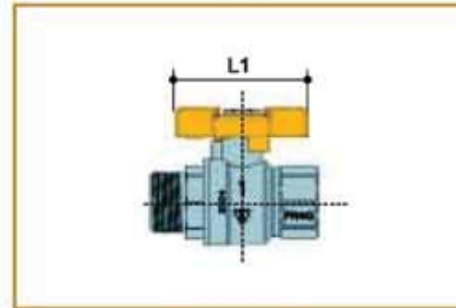
IVR 100



IVR 101



IVR 100/A

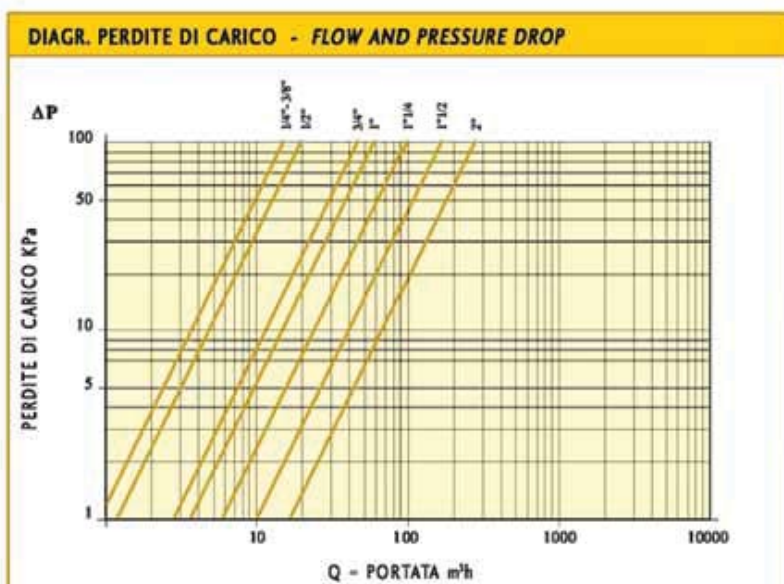


IVR 101/A

DN	1/4"	3/8"	1/2"	3/4"	1"	1*1/4	1*1/2	2"
Ø	10	10	15	20	25	32	40	50
F	10	10	15	16	19	21	21	26
S 1	45	45	63	71	83	92	104	124
S 2		54	70	80	92	102	117	137
H	41	41	54	58	66	71	80	88
L	80	80	90	90	125	125	140	140
L 1	52	52	62	62	72			
Ch	21	21	26	31	38	48	55	68

Размеры указаны в мм

Соотношение потери нагрузки в кПа к производительности в куб.м/час



COEFFICIENTE KW - KW FACTOR	
1/4"-3/8"-10	15
1/2" -15	20
3/4"-20	45
1"-25	60
1"1/4-32	100
1"1/2-40	170
2" - 50	265