

FLANGIATA CORPO PIATTO - IVR 80-81



Valvola a sfera a corpo piatto flangiata PN16.
Corpo in ghisa GJL250.

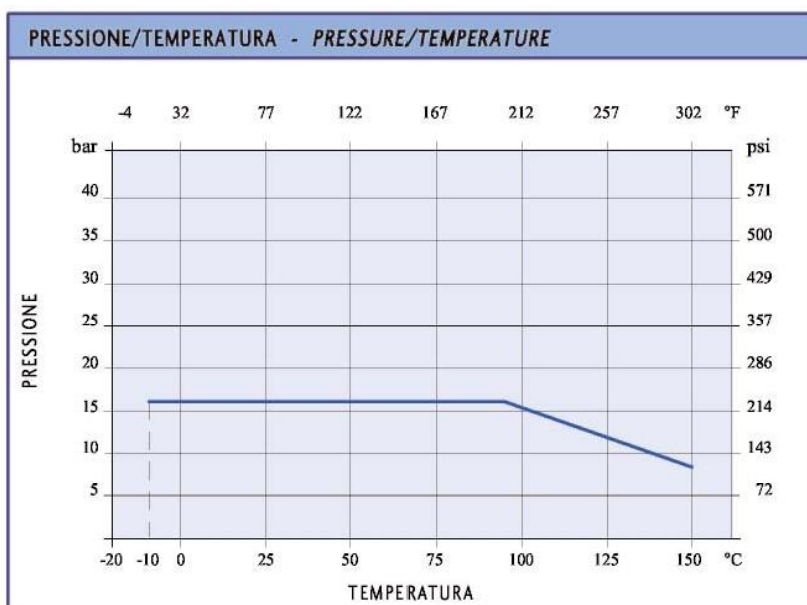
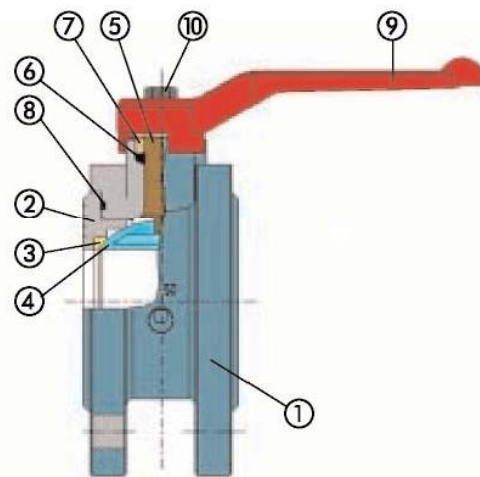
Кран шаровой фланцевый с укороченным корпусом PN 16.
Корпус из чугуна GJL250.

Сфера применения: тепловодоснабжение, сжатый воздух, углеводороды, масла.



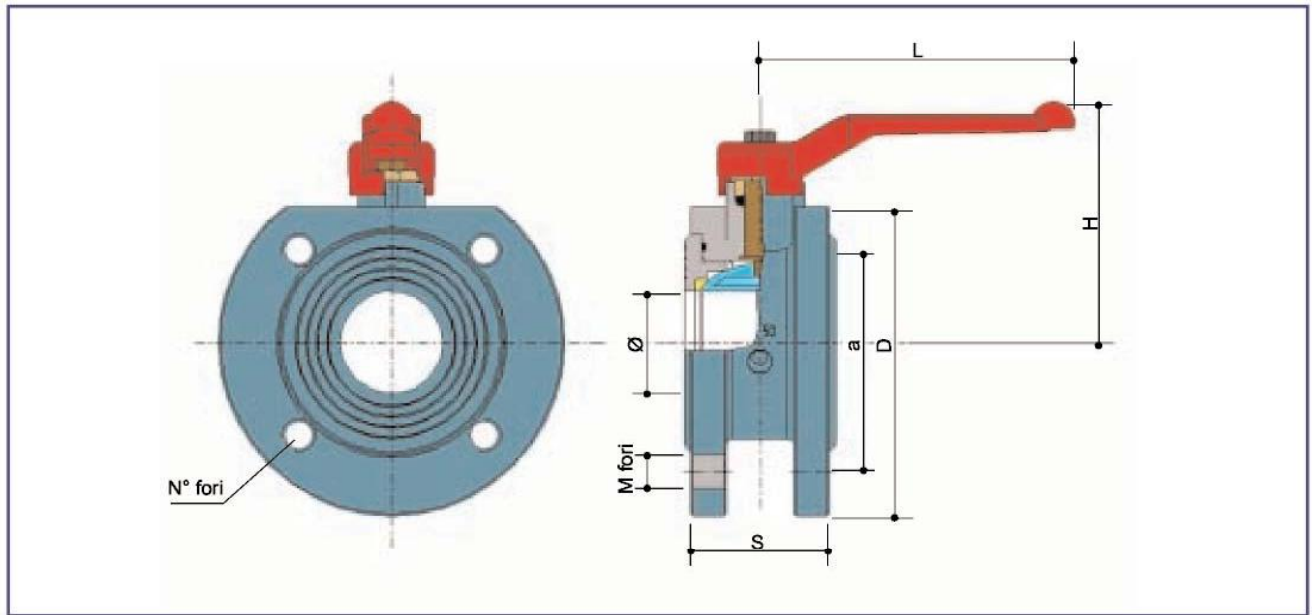
Арт. 81 – с шаром из нержавеющей стали
AISI 304

| N. | Наименование | Материал | Покрытие |
|----|-----------------------|-------------------------------------|----------|
| 1 | Корпус | Чугун GJL250 | Окраска |
| 2 | Фланец | Чугун GJL250 | Окраска |
| 3 | Седло | PTFE | |
| 4 | Шар | Латунь G-CuZ38Pb2-UNI 5035/62 | Хром |
| 5 | Шток | Латунь CW 614N - UNI EN 12164/98 | |
| 6 | Уплотнитель | PTFE | |
| 7 | Сальник | Латунь CW 614N - UNI EN 12164/98 | |
| 8 | Уплотнительное кольцо | NBR | |
| 9 | Рукоятка | Сталь | Окраска |
| 10 | Винт | Сталь | Цинк |



| Технические характеристики | |
|----------------------------|------------------|
| Рабочее давление | 16 bar |
| Рабочая температура | -10°C+ 150°C |
| Резьба | UNI – EN 1092/03 |
| Невыбиваемый шток | |

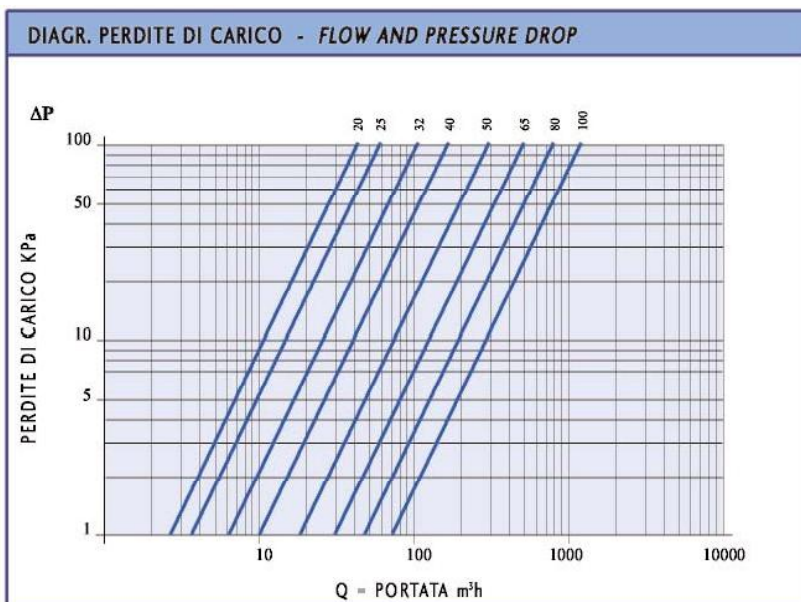
FLANGIATA CORPO PIATTO - IVR 80-81



| DN | 20 | 25 | 32 | 40 | 50 | 65 | 80 | 100 |
|---------|-----|-----|-----|-----|-----|-----|-----|-----|
| Ø | 20 | 25 | 32 | 40 | 50 | 61 | 74 | 95 |
| S | 40 | 50 | 55 | 62 | 72 | 94 | 118 | 140 |
| H | 82 | 92 | 104 | 105 | 112 | 144 | 154 | 144 |
| L | 125 | 150 | 150 | 150 | 150 | 240 | 240 | 260 |
| D | 105 | 115 | 140 | 150 | 165 | 185 | 200 | 220 |
| a | 75 | 85 | 100 | 110 | 125 | 145 | 160 | 180 |
| N° fori | 4 | 4 | 4 | 4 | 4 | 4 | 8 | 8 |
| M fori | M12 | M12 | M16 | M16 | M16 | M16 | M16 | M16 |

Размеры указаны в мм

Соотношение потери нагрузки в кПа к производительности в куб.м/час



| COEFFICIENTE KW - KW FACTOR | |
|-----------------------------|------|
| DN 20 | 45 |
| DN 25 | 60 |
| DN 32 | 100 |
| DN 40 | 170 |
| DN 50 | 265 |
| DN 65 | 510 |
| DN 80 | 790 |
| DN 100 | 1230 |