

VALVOLA DI RITEGNO A MOLLA AISI316 -IVR 656



Valvola di ritegno a molla interflangia
tipo Wafer. Acciaio inox AISI316.

*Stainless steel AISI 316 single disc
WAFER spring check valve.*

*Clapet de retenue double battant entre-bridés
en acier inox AISI316.*

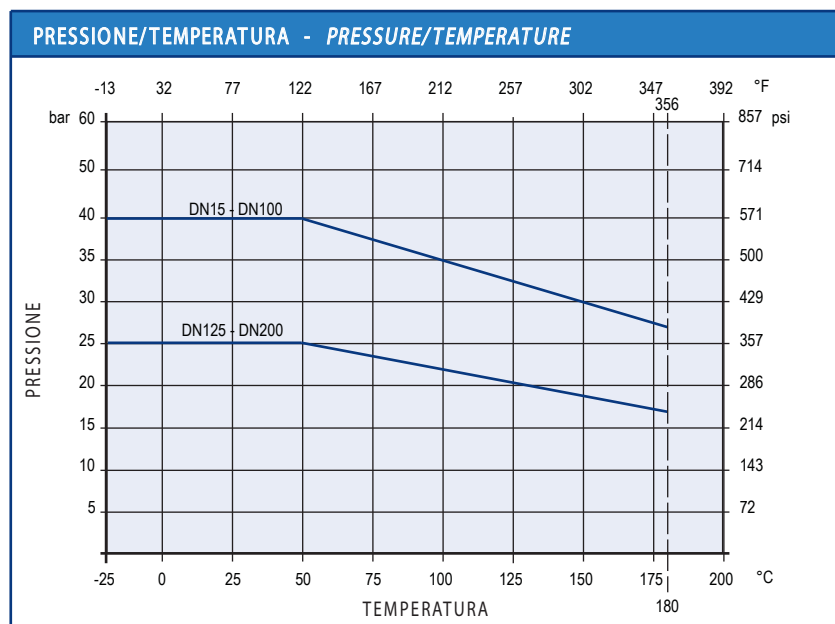
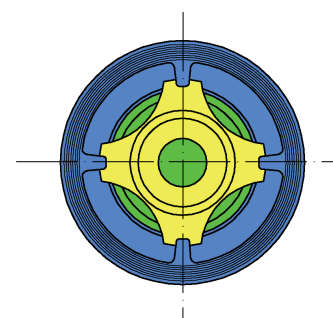
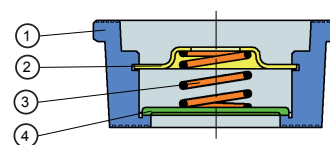
Rückschlagventil mit Feder aus Edelstahl AISI316.

IMPIEGHI: le IVR 656 sono adatte per impianti industriali, chimici ed alimentari.

APPLICATIONS: The IVR 656 series are suitable for use in industrial, chemical and food plants.



N. N.	DENOMINAZIONE PART NAME	MATERIALE MATERIAL	TRATTAMENTO TREATMENT
1	Corpo - Body	AISI 316	
2	Coperchio - Cover	AISI 316	
3	Molla - Spring	AISI 316	
4	Piattello - Disc	AISI 316	



DATI TECNICI - TECHNICAL DATA

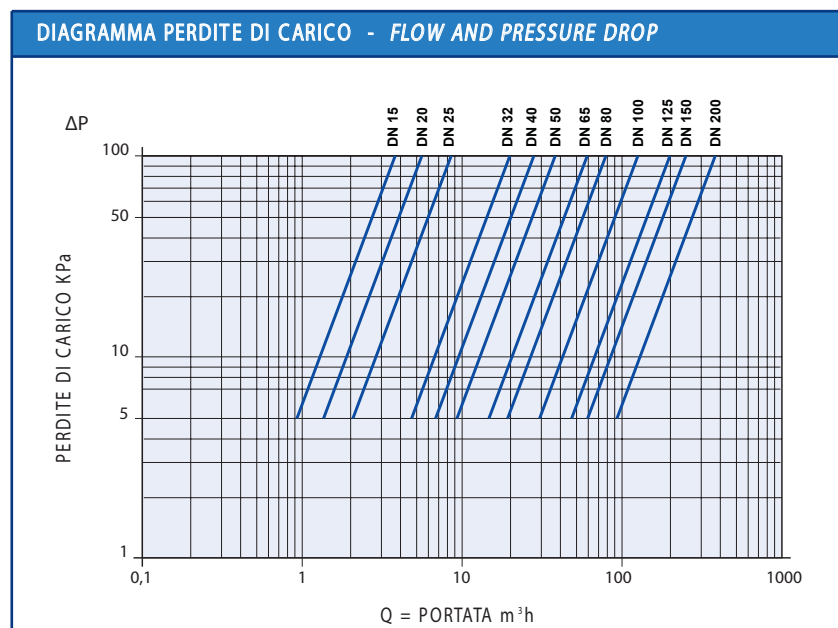
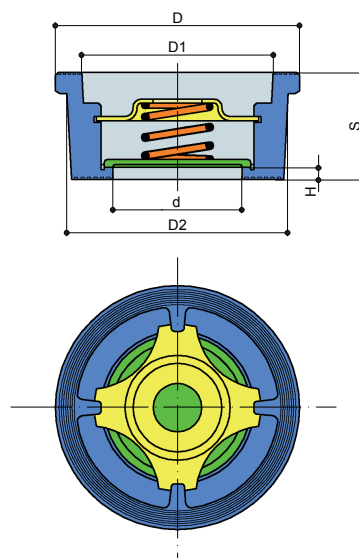
Pressione massima di esercizio Max working pressure	DN15 - DN100 PN40 DN125 - DN 200 PN25
Temperatura massima di esercizio Max working temperature	-25°C + 180°C

VALVOLA DI RITEGNO A MOLLA AISI316-IVR 656



DN	15	20	25	32	40	50	65	80	100	125	150	200
D	39	46	54	70	81	94	113	132	150	187	217	274
D1	28.3	35.7	40	52.4	61	75.4	90	109	125.3	160	185	240
D2	34	41	49	62	71	85	102	123	140	177	205	261
d	15	20	25	32	40	48	62	75	95	118	140	185
S	16	19	22	28	32	40	46	50	60	90	106	140
H	3.5	4	4	5	5.5	6	6.5	7.5	8.5	18	23	32

Dimensioni in mm - Dimensions in mm



COEFFICIENTE KW - KW FACTOR

DN 15	3,7
DN 20	5,5
DN 25	8,5
DN 32	20
DN 40	27
DN 50	38
DN 65	60
DN 80	82
DN 100	120
DN 125	200
DN 150	240
DN 200	380

PRESSIONE MINIMA / MINIMUM OPENING PRESSURE

FLUSSO FLOW	15	20	25	32	40	50	65	80	100	125	150	200
▲	25	25	25	27	29	29	31	32	33	34	36	36
▶	23	23	23	24	26	26	26	26	27	22	23	37
▼	21	21	21	21	21	21	21	21	21	17	18	18