



DISCO-обратные клапаны фирмы GESTRA® · Ассортимент А2

RK 41

обратные клапаны для фланцев
P_y 6/10/16
RK 41, P_y 16

Применяются для жидкостей, газов и паров.

Границы использования при металлическом затворе

Условные проходы	D _y	15-100			125-200		
Условное давление	P _y	16 ¹⁾					
Избыточное рабочее давление	бар	16	14	13	16	14	13
Рабочая температура	°C	120	200	250	120	200	300
Низкая температура	°C	-60 ²⁾			-10 ²⁾		

¹⁾ Применим для жидкости также для ANSI 125 и 150.

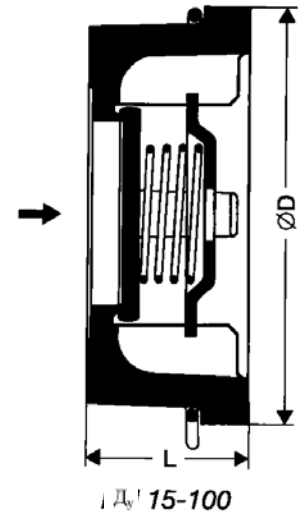
²⁾ Наименьшие эксплуатационные температуры при условном давлении.

Эластичные уплотнения

EPDM: от -40°C до +150°C для воды, конденсата и пара.

FKM: от -25°C до +200°C для минеральных масел, газов и воздуха.

Эти значения можно использовать только если они находятся внутри границ, определенных для металлических затворов. О химической стойкости см. в информации GESTRA A2.1.



Вид подсоединений для зажимной арматуры ³⁾

Серийное исполнение устанавливается между фланцами в соответствии с		
DIN	BS	ANSI
DIN 2501 P _y 6/10/16	BS 10 таблица D, E, F	ANSI B 16.1 класс 125 FF ANSI B 16.5 класс 150 RF ⁴⁾

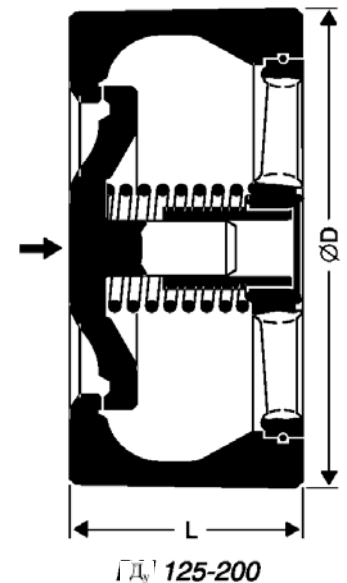
³⁾ D_y 15-100 со спиральным центрирующим кольцом.

⁴⁾ ANSI 150 RF подходит только при D_y 125-200.

Размеры

Условный проход	мм	15	20	25	32	40	50	65	80	100	125	150	200
	дюймов	1/2	3/4	1	1 1/4	1 1/2	2	2 1/2	3	4	5	6	8
Размеры в мм	L ⁵⁾	16	19	22	28	31.5	40	46	50	60	90	106	140
	D	40	47	56	72	82	95	115	132	152	184	209	264
Вес	кг	0.1	0.2	0.25	0.5	0.7	1.1	1.4	2	3.5	6.8	10	20

⁵⁾ Небольшие монтажные длины в соответствии с DIN 3202, часть 3, ряд K4.



Материалы

D _y 15-100	DIN		Сравним с ASTM
Корпус, седло и направляющие ребра	CuZn 35 Ni	2.0540	
Клапанная тарелка, колпачок пружины	X 6 CrNiMoTi17 12 2	1.4571	A 182 F 316
Закрывающая пружина			A 313 Тип 316
Центрирующее кольцо	X 12 CrNi 177	1.4310	A 313 Тип 302
D _y 125-200			
Корпус, седло	EN-GJL-250 GG-25	EN-JL 1040 0.6025	A 126 Класс А
Конус, цапфа	EN-GJS-400-15 GGG-40	EN-JS 1030 0.7040	A 536 60-40-18
Направляющая	UZSi37-2	1.0161	A 105
Гильза	X5 CrNi 18 10	1.4301	A 182 F 304
Закрывающая пружина	X 6 CrNiMoTi 17 12 2	1.4571	A 313 Тип 316

обратные клапаны для фланцев

Р_y 6/10/16

RK 41, Р_y 16

Давления открытия

Перепады давления при нулевом объемном расходе

D _y	Давление открытия в мбар			
	Направление потока для клапана без пружины		с пружины	
	↑	↑	→	↓
15	2,5	25	22,5	20
20	2,5	25	22,5	20
25	2,5	25	22,5	20
32	3,5	27	23,5	20
40	4,0	28	24,0	20
50	4,5	29	24,5	20
65	5,0	30	25,0	20
80	5,5	31	25,5	20
100	6,5	33	26,5	20
125	10,5	31,0	20,5	10
150	11,5	33,0	21,5	10
200	11,2	32,4	21,2	10

Специальные пружины для определенных давлений открытия по запросу с надбавкой к цене:

Между 5 и 1000 мбар при D_y 15-50, 5 и 700 мбар при D_y 65 и 80, 5 и 500 мбар при D_y 100-200.

Описание

DISCO-обратный клапан RK фирмы GESTRA
Зажимная арматура небольшой монтажной длины в соответствии с DIN EN 558-1, часть 49.

При серийном исполнении устанавливается между фланцами трубопровода в соответствии с DIN, BS и ANSI. Данные о условном давлении, условном проходе, материале корпуса. Затвор металлический или эластичный (EPDM или FKM).

Данные для заказа

Тип RK 41, D_y ...
Затвор металлический или EPDM или FKM.

Только для контроля: среда, пропускная способность, рабочее давление и температура. Стандартное обозначение фланцев трубопровода.

Обратите внимание

Системы, подверженные колебаниям, например, установки с компрессорами, требуют, кроме прочего, специальных исполнений обратных клапанов.

При заказе обязательно укажите на такие особенности применения и возможно более точно сообщите эксплуатационные параметры.

Поставка осуществляется в соответствии с нашими общими условиями сделки.

Оставляем за собой право на внесения технических изменений

Диаграмма для определения потерь давления

Приведены значения для воды при 20°C. Для того, чтобы оценить потери давления в других средах, нужно рассчитать величину эквивалентного расхода воды.

Приведенные на диаграмме значения получены при измерениях на обратных клапанах с пружинами в горизонтальном трубопроводе. При вертикальной установке незначительные отклонения будут только в зоне частичного открытия

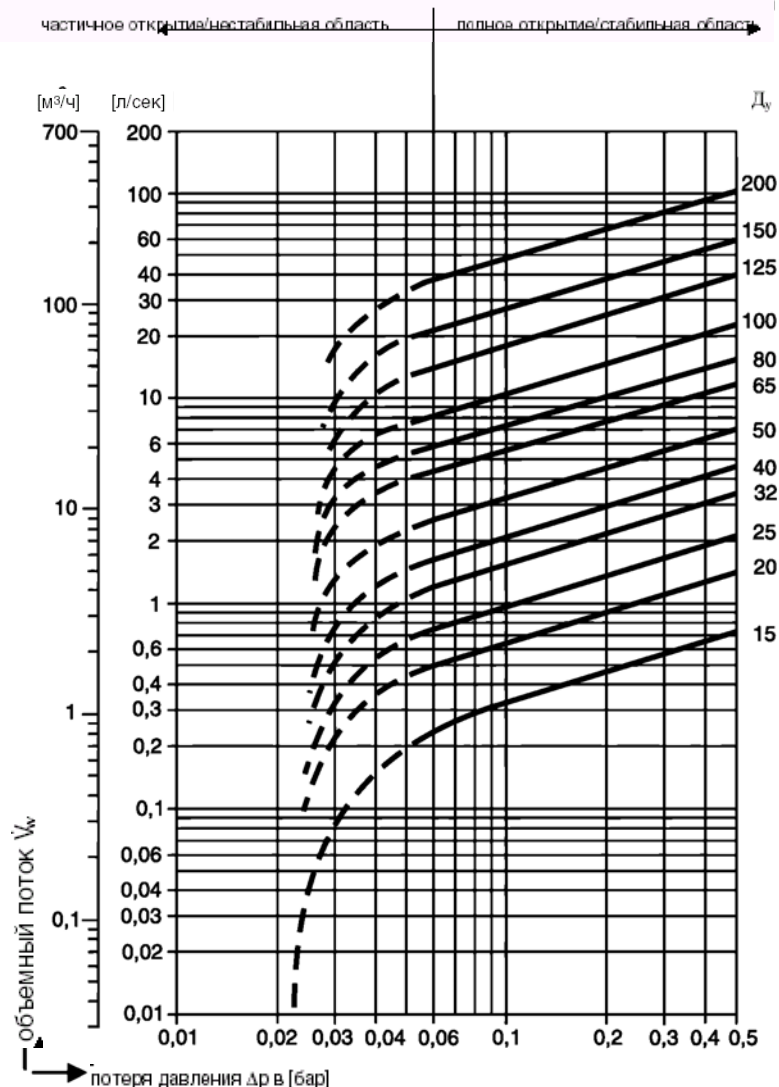
$$\dot{V}_w = \dot{V} \cdot \sqrt{\frac{\rho}{1000}}$$

V_w = эквивалентный расход воды в [л/с] или [м³/ч]

ρ = плотность среды (в условиях эксплуатации) в [кг/м³]

V = объемный расход среды (в условиях эксплуатации) в [л/с] или в [м³/ч]

Пожалуйста учитывайте:



GESTRA GmbH

P. O. Box 10 54 60, D-28054 Bremen
Münchener Str. 77, D-28215 Bremen
Telephone +49 (0) 421 35 03-0, Fax +49 (0) 421 35 03-393
E-Mail gestra.gmbh@owserve.com, Internet www.gestra.de



Flow Control Division