

VALVOLA DI RITEGNO A PALLA FILETTATA PN16

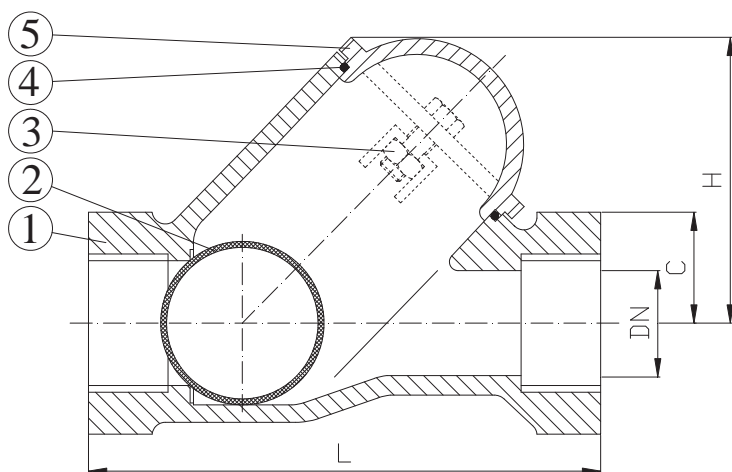
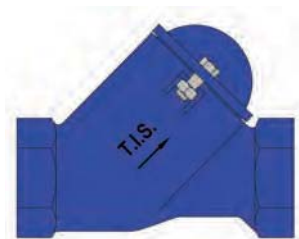
THREADED BALL CHECK VALVE PN16

APPLICAZIONE:

Sistemi di pompaggio per acqua, liquidi viscosi, densi ed aggressivi.

APPLICATION:

Pumping station for clean and sewage water or viscous fluids.



ESTREMITA' FILETTATE F/F GAS STANDARD

NORMA PROGETTO: EN 1074-3

TEMP. ESERCIZIO: Min -10°C /Max + 80°C

PRESSIONE ESERCIZIO: Min 0,3/0,5 bar

GAS STANDARD THREADED ENDS

DESIGN STANDARD: EN 1074-3

WORKING TEMP.: Min -10°C /Max + 80°C

WORKING PRESSURE: Min 0,3/0,5 bar

DENOMINAZIONE PART	MATERIALI MATERIALS
1 CORPO BODY	GJS 400 GJS 400
2 PALLA BALL	ALLUMINIO + NBR ALUMINIUM + NBR
3 VITE BOLT	ACCIAIO INOX STAINLESS STEEL
4 GUARNIZIONE GASKET	GOMMA NBR NBR RUBBER
5 COPERCHIO BONNET	GJS 400 GJS 400

Dim (Inch)	DN	L	H	C	W (kg)
1	25	125	78	47	1.3
1 1/4	32	132	81	59	1.7
1 1/2	40	145	97	68	2.6
2	50	174	118	82	4.2
2 1/2	65	200	128	104	5.5
3	80	243	160	146	10

RIVESTIMENTO ESTERNO/INTERNO: Polvere epossidica di colore blu RAL 5005 con spessore min 200µm.

SURFACE PROTECTION: FBE coating process with epoxy resin powder of sky blue color RAL 5005 and minimum thickness of 200µm.