

VALVOLA DI RITEGNO WAFER A DOPPIO BATTENTE PN10/16

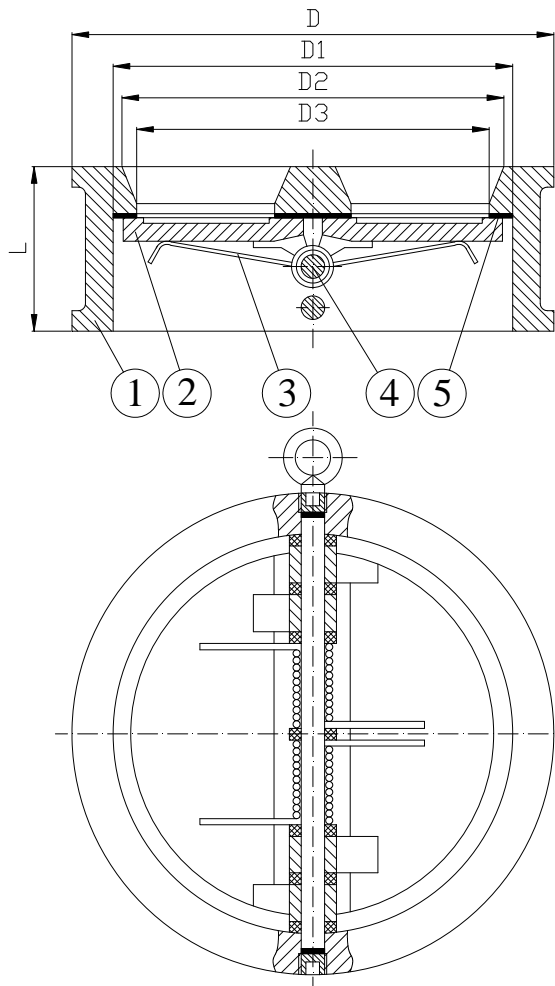
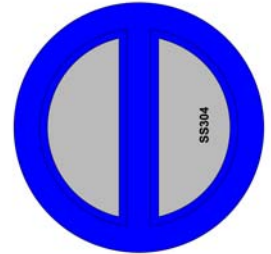
DUAL PLATE CHECK VALVE WAFER TYPE PN10/16

APPLICAZIONE:

Acqua, sistemi industriali

APPLICATION:

Water, industrial systems



NORMA PROGETTO:	EN 1074-3
SCARTAMENTO:	EN 558-1 Serie 16
COLLAUDI:	EN 12266
TEMP. ESERCIZIO:	Min -10°C/Max+120°C
DESIGN STANDARD:	EN 1074-3
FACE TO FACE:	EN 558-1 Serie 16
TESTS:	EN 12266
WORKING TEMP.:	Min -10°C/Max+120°C

DENOMINAZIONE PART	MATERIALI MATERIALS
1 CORPO BODY	WCB WCB
2 DISCO DISC	WCB WCB
3 MOLLA SPRING	ACCIAIO INOX AISI 304 SS AISI 304
4 ALBERO SHAFT	ACCIAIO INOX AISI 304 SS AISI304
5 GUARNIZIONE SEAT GASKET	EPDM EPDM

RIVESTIMENTO ESTERNO/INTERNO: Polvere epossidica di colore blu RAL 5005 con spessore min 200µm.

SURFACE PROTECTION: FBE coating process with epoxy resin powder of sky blue color RAL 5005 and minimum thickness of 200µm.

DN	40	50	65	80	100	125	150	200	250	300	350	400	450	500	600
D	92	107	127	142	162	192	218	273	329	384	440	491	541	600	698
D1	65	65	80	94	117	145	170	224	265	312	366	410	450	500	624
D2	/	44	54	69	86	109	128	179	224	268	315	365	396	436	531
D3	/	55	64	85	106	126	155	203	265	310	350	403	442	492	595
L	43	43	46	64	64	70	76	89	114	114	127	140	152	152	178