

FARFALLA TIPO WAFER - IVR 176



Valvola farfalla tipo Wafer.

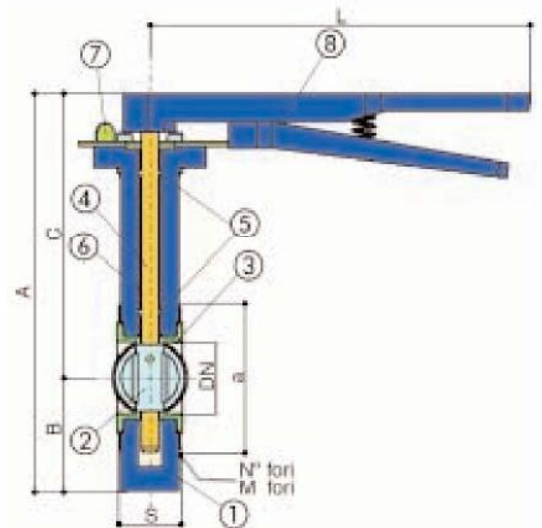
Затвор поворотный «Баттерфляй» типа Wafer.

Сфера применения: тепловодоснабжение, кондиционирование воздуха, сельское хозяйство, сжатый воздух.



Под заказ – диск из нержавеющей стали

| N. | Наименование | Материал | Покрытие |
|----|--------------------------|-------------------------------|----------|
| 1 | Корпус | Чугун | Окраска |
| 2 | Диск | Чугун | Окраска |
| 3 | Седельный уплотнитель | EPDM | |
| 4 | Шток | Нержавеющая сталь AISI 416 | |
| 5 | Уплотнительное кольцо | EPDM | |
| 6 | Втулка | Латунь | |
| 7 | Удерживающая перегородка | Сталь | |
| 8 | Рычаг | Алюминий | Окраска |



| DN | 50 | 65 | 80 | 100 | 125 | 150 | 200 | 250 | 300 |
|----|-----|-----|-----|-----|-----|-----|-----|-----|-----|
| A | 273 | 296 | 308 | 346 | 372 | 397 | 480 | 540 | 624 |
| B | 80 | 89 | 95 | 114 | 127 | 139 | 175 | 203 | 242 |
| C | 193 | 207 | 213 | 232 | 245 | 258 | 305 | 337 | 382 |
| S | 45 | 48 | 49 | 55 | 58 | 59 | 63 | 70 | 80 |
| a | 125 | 145 | 160 | 180 | 210 | 240 | 295 | 355 | 410 |
| N° | 4 | 4 | 8 | 8 | 8 | 8 | 12 | 12 | 12 |
| D | 19 | 19 | 19 | 19 | 19 | 23 | 23 | 28 | 28 |

| Технические характеристики | |
|----------------------------|--------------|
| Рабочее давление | 16 bar |
| Рабочая температура | -10°C+ 100°C |

Размеры указаны в мм