

ŚLĄSKIE ZAKŁADY ARMATURY PRZEMYSŁOWEJ



ul. Swobodna 9, 41-200 Sosnowiec
POLSKA

tel. +48 32 368 00 00 fax. +48 32 368 00 95
www.armac.com.pl info@armac.com.pl

**ПРЕДОХРАНИТЕЛЬНЫЙ КЛАПАН,
ПРОПОРЦИОНАЛЬНЫЙ, ПРУЖИННЫЙ, СО
ВСПОМОГАТЕЛЬНЫМ КОЛОКОЛОМ, УГЛОВОЙ,
ФЛАНЦЕВЫЙ**



Si 2501

CE 0045

PN 16

№ I/9 Дата издания: 13.11.2006.

СЕРТИФИКАТ СИСТЕМЫ
УПРАВЛЕНИЯ КАЧЕСТВОМ

ДИАПАЗОН ПРИМЕНЕНИЯ И ВИДЫ ИСПОЛНЕНИЙ

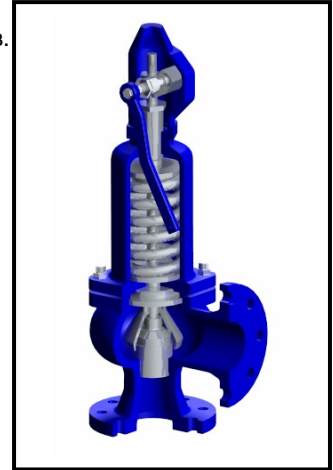
Si 2501

- Для воды, воздуха, водяного пара и других нейтральных жидкостей, газов и паров.
Рабочая температура: -10° Ц до +300° Ц¹⁾

Клапаны производятся в следующих вариантах исполнения:

Si 2501

- в варианте исполнения **P** – стандартном ; **G** – газонепроницаемом;
WM – для морских условий

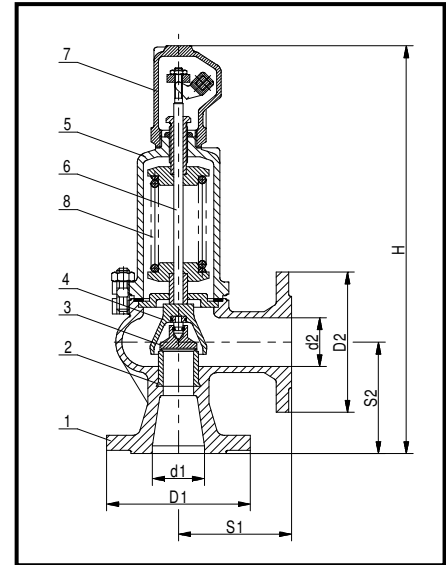


Перечень применяемых материалов

№ позиции	Название детали	Материал
1	Корпус	EN-GJL-250
2	Седло	X39CrMo17-1
3	Тарелка	X39CrMo17-1
4	Колокол	EN-GJS-400-15
5	Колпак	EN-GJL-250
6	Стержень	X20Cr13 ¹⁾
7	Капюшон	EN-GJS-400-15
8	Пружина	51CrV4 ²⁾

¹⁾ Для морского исполнения (WM) стержень выполняется из материала X17CrNi16-2

²⁾ пружины с диаметром проволоки до Ф6 выполнены из патентованной проволоки VI. Макс. рабочая температура составляет тогда 250° Ц



ГАБАРИТНЫЕ РАЗМЕРЫ

Величина DN	Седло		Фланец входной	Фланец выходной	Длина конструкции		Высота конструкции	Давление начала открывания		Масса са.
	Проход	Сечение			PN 16	PN 10		S ₁	S ₂	
d ₁ x d ₂	d ₀	A	D ₁	D ₂	мм		H	бар		кг
15 x 15	12	113	95	95	90	90	330	0,45	16	6
20 x 20	12	113	105	105	95	95	335	0,45	16	6
25 x 25	16	201	115	115	100	100	350	0,45	16	8
32 x 32	20	314	140	140	105	105	390	0,45	16	10
40 x 40	25	491	150	150	115	115	420	0,45	16	12
50 x 50	32	804	165	165	125	125	495	0,45	16	20
65 x 65	40	1257	185	185	145	145	550	0,45	16	25
80 x 80	50	1964	200	200	155	155	655	0,45	16	36
100 x 100	63	3117	220	220	175	175	705	0,45	16	47
125 x 125	77	4657	250	250	200	200	810	0,45	16	74
150 x 150	93	6793	285	285	225	225	850	0,45	16	100
200 x 200	110	9503	340	340	250	250	990	0,45	16	140

¹⁾ Для паровых котлов обязывают ограничения по WUDT-UC-WO-M т.е.10 бар и 200°Ц.

ТЕХНИЧЕСКИЕ ДАННЫЕ
Коэффициенты истечения

Тип клапана	DN	для паров и газов α		для жидкостей α_c	
		$b_1 = 10\%$	$b_1 = 10\%$	$b_1 = 25\%$	
				$p < 1,2 \text{ bar}$	$p \geq 1,2 \text{ bar}$
Si 2501	15x15 до 200x200	0,25	0,006	0,065	0,25

Диапазоны давлений

DN	Диапазоны давлений [бар]
15 x 15	0,45...0,68; 0,66...1,0; 0,95...1,4; 1,3...1,9; 1,8...2,6; 2,5...3,6; 3,5...5,0; 4,8...6,3; 6,0...8,0; 7,5...10; 9,5...12,5; 12...16
20 x 20	0,45...0,68; 0,66...1,0; 0,95...1,4; 1,3...1,9; 1,8...2,6; 2,5...3,6; 3,5...5,0; 4,8...6,3; 6,0...8,0; 7,5...10; 9,5...12,5; 12...16
25 x 25	0,45...0,68; 0,66...1,0; 0,95...1,4; 1,3...1,9; 1,8...2,6; 2,5...3,6; 3,5...5,0; 4,8...6,3; 6,0...8,0; 7,5...10; 9,5...12,5; 12...16
32 x 32	0,45...0,68; 0,66...1,0; 0,95...1,4; 1,3...1,9; 1,8...2,6; 2,5...3,6; 3,5...5,0; 4,8...6,3; 6,0...8,0; 7,5...10; 9,5...12,5; 12...16
40 x 40	0,45...0,68; 0,66...1,0; 0,95...1,4; 1,3...1,9; 1,8...2,6; 2,5...3,6; 3,5...5,0; 4,8...6,3; 6,0...8,0; 7,5...10; 9,5...12,5; 12...16
50 x 50	0,45...0,68; 0,66...1,0; 0,95...1,4; 1,3...1,9; 1,8...2,6; 2,5...3,6; 3,5...5,0; 4,8...6,3; 6,0...8,0; 7,5...10; 9,5...12,5; 12...16
65 x 65	0,45...0,68; 0,66...1,0; 0,95...1,4; 1,3...1,9; 1,8...2,6; 2,5...3,6; 3,5...5,0; 4,8...6,3; 6,0...8,0; 7,5...10; 9,5...12,5; 12...16
80 x 80	0,45...0,68; 0,66...1,0; 0,95...1,4; 1,3...1,9; 1,8...2,6; 2,5...3,6; 3,5...5,0; 4,8...6,3; 6,0...8,0; 7,5...10; 9,5...12,5; 12...16
100 x 100	0,45...0,68; 0,66...1,0; 0,95...1,4; 1,3...1,9; 1,8...2,6; 2,5...3,6; 3,5...5,0; 4,8...6,3; 6,0...8,0; 7,5...10; 9,5...12,5; 12...16
125 x 125	0,45...0,68; 0,66...1,0; 0,95...1,4; 1,3...1,9; 1,8...2,6; 2,5...3,6; 3,5...5,0; 4,8...6,3; 6,0...8,0; 7,5...10; 9,5...12,5; 12...16
150 x 150	0,45...0,68; 0,66...1,0; 0,95...1,4; 1,3...1,9; 1,8...2,6; 2,5...3,6; 3,5...5,0; 4,8...6,3; 6,0...8,0; 7,5...10; 9,5...12,5; 12...16
200 x 200	0,45...0,68; 0,66...1,0; 0,95...1,4; 1,3...1,9; 1,8...2,6; 2,5...3,6; 3,5...5,0; 4,8...6,3; 6,0...8,0; 7,5...10; 9,5...12,5; 12...16

В случае, если требуемое давление начала открывания находится в обоих соседних диапазонах давления, следует применить клапан с пружиной высшего диапазона.

ПРИМЕЧАНИЯ

1. В случае образования конденсата в самом низком месте выдувной установки следует предвидеть обезвоживание. В случае жидкостей выдувную установку следует выполнить со скатом.
2. Клапаны необходимо монтировать в вертикальном положении.

СПОСОБ ЗАКАЗА

В заказе следует указать: название и номер клапана по каталогу, DN, давление начала открывания или диапазон давлений, рабочую температуру и вид рабочего агента.

В связи с разнообразием стандартов характеристики

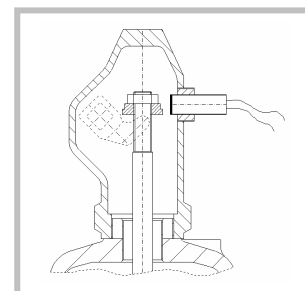
рекомендуется также указать стандарт, по которому должны быть выполнены присоединительные фланцы клапана.

По желанию клиента поставляются также противифланцы вместе с соединительными элементами и уплотнениями.

На специальный заказ производятся клапаны с индуктивным датчиком сближения, сигнализирующим момент срабатывания.

Основные данные стандартного датчика:

Диапазон действия [мм]: **3 (M8); 6 (M12); 10 (M18)**
 Напряжение питания [В]: **10 ÷ 30 DC**
 Степень защиты: **IP67 (M8); IP68 (M12 i M18)**
 Рабочая температура: **-25 ÷ +70° Ц**
 Стандартная длина кабеля [мм]: **2000**



Другие варианты исполнения датчика – на специальный заказ после согласования с производителем.

По желанию клиента применяются датчики, работающие при интервале температур: **-25 ÷ +230° Ц**.

Производитель сохраняет за собой право на введение технических изменений. Эти изменения не могут явиться основанием для возможной рекламации.

