

02 - 03.4

04.08.RUS

Парохлаждающий блок СНР





Пароохлаждающий блок DN 100 и выше, PN 25, 40, 63, 100

Описание

СНР - это блок, который монтируется в паропровод и служит для последующего присоединения впрыскивающей головки (VH) или паровой впрыскивающей головки (VHP). В зависимости от размеров паропровода и требуемой интенсивности охлаждения блок можно оснастить и большим количеством входов для присоединения VH, VHP.

СНР поставляется во фланцевом или приварном исполнении с присоединительным фланцем 2 для присоединения VH или VHP DN 50 (максимальная температура 350°C) или DN 80 (фланец 1 DN 150 и больше), с размерами, приспособленными к требованиям заказчика.

Применение

СНР служит в качестве промежуточного элемента монтируемого в трубопровод и обеспечивающего присоединение VH или VHP. Прежде всего используется

для промышленного применения, также для производства пара низкого давления в системах отопления или производства пара для технологических процессов.

Рабочая среда

Применение СНР для других рабочих сред, кроме воды и водного пара, следует рассматривать с точки зрения использованных материалов, контактирующих со средой и следует обсудить этот вопрос с производителем.

Монтажное положение

Над присоединительным фланцем (фланец 2) следует оставить достаточно пространства для присоединения VH или VHP. СНР может устанавливаться в горизонтальном, вертикальном или наклонном трубопроводе в произвольном положении.

Технические параметры

Конструкционный ряд	СНР	
Исполнение	Фланцевое или приварное	
Диапазон диаметров	Фланец 1 - DN 100 и выше; фланец 2 - DN 50 и 80 *1)	
Номинальное давление	PN 25, 40, 63, 100	
Материал трубы	Углеродистая сталь 1.0425	Легированная сталь 1.7335
Materiál pŕírub	Углеродистая сталь 1.0425	Легированная сталь 1.7335
Диапазон рабочих температур	-20 до 400°C (350°C) *)	-20 до 550°C
Присоединительные размеры (фланец 1 / приварные концы)	Согласно ČSN-EN 1092-1 (2/2003) / ČSN EN 12627 (8/2000) *1)	
Присоединит. размеры Фланец 2	Согласно ČSN-EN 1092-1 (4/2002)	

*) Исполнение с присоединительным фланцем 2 DN 50 только до 350°C.

*1) Размеры и тип присоединения (фланец / сварной шов) согласно требованию заказчика. Необходимо предварительно специфицировать в заказе.

Максимально допустимое рабочее избыточное давление [MPa]

Материал	PN	Температура [°C]								Проверочное избыточное давление при 20°C
		200	250	300	350	400	450	500	550	
Углеродистая сталь 1.0425	25	1,78	1,62	1,47	1,37	1,32	---	---	---	3,80
	40	2,84	2,60	2,35	2,19	2,11	---	---	---	6,00
	63	4,48	4,09	3,71	3,45	3,33	---	---	---	9,50
	100	7,11	6,50	5,89	5,48	5,28	---	---	---	15,0
Легированная сталь 1.7335	25	---	---	2,08	1,93	1,80	1,67	1,39	0,55	5,30
	40	---	---	3,33	3,09	2,89	2,67	2,23	0,88	8,40
	63	---	---	5,24	4,86	4,55	4,20	3,51	1,39	13,0
	100	---	---	8,32	7,71	7,22	6,67	5,57	2,21	21,0

Присоединительные размеры

Фланец							V	L
1		2						
PN	DN	PN	DN	D ₁	D ₂	d	mm	mm
25 по 100	min. 100 *1)	100	50 *)	195	145	26	*1)	*1)
			80 **)	230	180			

*) Исполнение с присоединительным фланцем 2 DN 50 t_{max} 350°C.

***) Исполнение с присоединительным фланцем 2 DN 80 только с фланцем 1 DN 150 и выше

*1) Размеры и тип присоединения (фланец / сварной шов) в соответствии с требованием заказчика. Необходимо предварительно специфицировать в заказе.

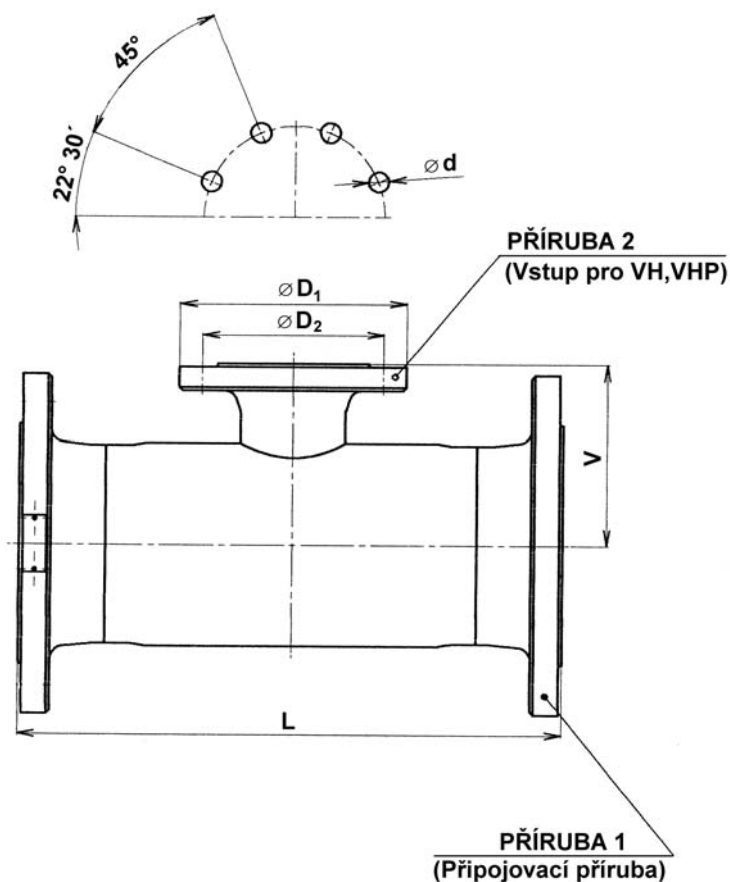


Схема составления полного типового номера СНР

1. Конструкционный ряд	Пароохлаждающий блок	XXX	X	XXX	/	XX	-	XXX	X
2. Число входов	В соответствии с интенсивностью охлаждения		X						
3. Номинальный диаметр DN	Фланец 1 - паропровод			XXX					
	Фланец 2 - присоединение VH, VHP	DN 50 (t _{max} = 350°C)				50			
		DN 80 (фланец 1 DN 150 и >)				80			
4. Номинальное давление PN	PN 25							025	
	PN 40							040	
	PN 63							063	
	PN 100							100	
5. Материал исполнения	Углеродистая сталь 1.0425 (-20 до 400°C)								1
	Легированная сталь 1.7335 (-20 до 550°C)								2

Пример заказа: Пароохлаждающий блок, фланец паропровода DN 150, PN 40, фланец присоединительный DN 80, PN 100, материал исполнения 1.0425 обозначается так: **СНР1 150/80-040 1**

Примечание: Другие исполнения (выточка, гладкий выступ и т. д.) - по специальному заказу.



LDM, spol. s r.o.
Litomyšlská 1378
560 02 Česká Třebová
Czech Republic

tel.: +420 465 502 511
fax: +420 465 533 101
E-mail: sale@ldm.cz
<http://www.ldm.cz>

LDM, spol. s r.o.
Office in Prague
Podolská 50
147 01 Praha 4
Czech Republic

tel.: +420 241 087 360
fax: +420 241 087 192

LDM, spol. s r.o.
Office in Ústí nad Labem
Mezní 4.
400 11 Ústí nad Labem
Czech Republic

tel.: +420 475 650 260
fax: +420 475 650 263

LDM servis, spol. s r.o.
Litomyšlská 1378
560 02 Česká Třebová
Czech Republic

tel.: +420 465 502 411-3
fax: +420 465 531 010
E-mail: servis@ldm.cz

LDM, Polska Sp. z o.o.
Modelarska 12
40 142 Katowice
Poland

tel.: +48 32 730 56 33
fax: +48 32 730 52 33
mobile: +48 601 354999
E-mail:
ldmpolska@poczta.onet.pl

LDM Bratislava s.r.o.
Mierová 151
821 05 Bratislava
Slovakia

tel.: +421 2 43415027-8
fax: +421 2 43415029
E-mail: ldm@ldm.sk
<http://www.ldm.sk>

LDM - Bulgaria - OOD
z. k. Mladost 1
bl. 42, floor 12, app. 57
1784 Sofia
Bulgaria

tel.: +359 2 9746311
fax: +359 2 9746311
GSM: +359 88 925766
E-mail: ldm.bg@online.bg

OOO "LDM"
4th Likhachevsky per.
d. 4, str. 4, Office No. 208
125438 Moscow
Russian Federation

tel.: +7 495 7559372
fax: +7 495 7559372
E-mail: inforus@ldmvalves.com

TOO "LDM"
Bulvar Mira 16
100012 Karaganda
Kazakhstan

tel.: +7 7212 561203
fax: +7 7212 561203
mobile: +7 701 7383679
E-mail: sale@ldm.kz

LDM Armaturen GmbH
Wupperweg 21
D-51789 Lindlar
Germany

tel.: +49 2266 440333
fax: +49 2266 440372
mobile: +49 177 2960469
E-mail: ldmarmaturen@ldmvalves.com
<http://www.ldmvalves.com>

Ваш партнер