

02 - 05.1

04.08.RUS

**Регулирующий клапан
G 45 ...**



Расчет коэффициента Kv

На практике расчет производится с учетом состояния регулирующего контура и рабочих параметров среды, по приведенным ниже формулам. Регулирующий клапан должен быть спроектирован так, чтобы он был способен регулировать максимальный расход в заданных эксплуатационных условиях. При этом следует контролировать, чтобы наименьший регулируемый расход, также поддавался регулированию. В связи с возможным 10%-ным допуском на уменьшение значения Kv_{100} относительно Kvs и требованием возможности регулирования в области максимального расхода (понижение и повышение расхода) изготовитель рекомендует выбирать значение регулирующего клапана, превышающее максимальное рабочее значение Kv :

$$Kvs = 1.2 \div 1.3 Kv$$

Притом необходимо принять во внимание величину "коэффициента запаса" в рассматриваемом при расчете значения Q_{max} который может стать причиной завышения производительности арматуры.

Отношения для расчета Kv

		Потеря давления $p_2 > p_1 / 2$ $\Delta p < p_1 / 2$	Потеря давления $\Delta p \geq p_1 / 2$ $p_2 \leq p_1 / 2$
Kv =	Жидкость	$\frac{Q}{100} \sqrt{\frac{p_1}{\Delta p}}$	
	Газ	$\frac{Q_n}{5141} \sqrt{\frac{p_n \cdot T_1}{\Delta p \cdot p_2}}$	$\frac{2 \cdot Q_n}{5141 \cdot p_1} \sqrt{p_n \cdot T_1}$
	Перегретый пар	$\frac{Q_m}{100} \sqrt{\frac{v_2}{\Delta p}}$	$\frac{Q_m}{100} \sqrt{\frac{2v}{p_1}}$
	Насыщенный пар	$\frac{Q_m}{100} \sqrt{\frac{v_2 \cdot x}{\Delta p}}$	$\frac{Q_m}{100} \sqrt{\frac{2v \cdot x}{p_1}}$

Сверхкритический поток паров и газов

При соотношении давлений, превышающем критическое ($p_2 / p_1 < 0.54$), скорость потока в самом узком сечении приближена к скорости звука. Такое явление может стать причиной повышенного шума. Поэтому было бы целесообразным применение дроссельной системы с низким уровнем шума (многоступенчатая редукция давления, дроссельная диафрагма на выходе).

Кавитация

Кавитация - это явление, при котором в жидкости образуются и разрушаются полости (пузырьки) заполненные паром, как правило возникающая в наиболее узком сечении, где происходит местное понижение давления.

Значения и единицы

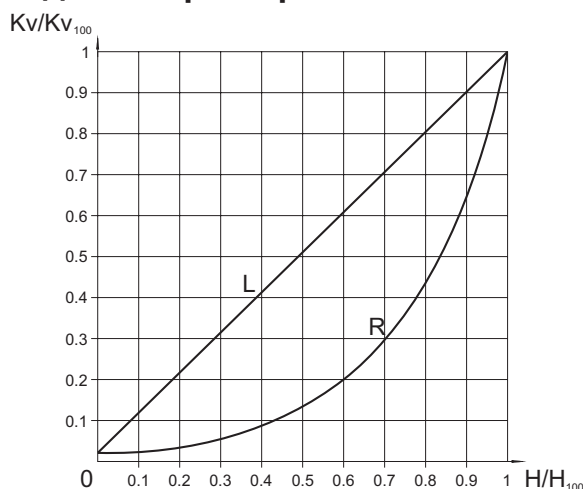
Обозначение	Единица	Наименование значения
Kv	m ³ /час	Коэффициент расхода
Kv ₁₀₀	m ³ /час	Коэффициент расхода при полном открытии
Kvs	m ³ /час	Условный коэффициент расхода арматуры
Q	m ³ /час	Объемный расход в рабочем режиме (T ₁ , p ₁)
Q _n	Nm ³ /час	Объемный расход в нормальном состоянии (0°C, 0.101 МПа)
Q _m	kg/час	Массовый расход в рабочем режиме (T ₁ , p ₁)
p ₁	МПа	Абсолютное давление перед регулирующим клапаном
p ₂	МПа	Абсолютное давление после регулирующего клапана
p _s	МПа	Абсолютное давление насыщенного пара, при заданной температуре (T ₁)
Δp	МПа	Перепад давления на регулирующем клапане (Δp = p ₁ - p ₂)
ρ ₁	kg/m ³	Плотность рабочей среды в рабочем режиме (T ₁ , p ₁)
ρ _n	kg/Nm ³	Плотность рабочей среды в нормальном состоянии (0°C, 0.101 МПа)
v ₂	m ³ /kg	Удельный объем пара при температуре T ₁ и давлении p ₂
v	m ³ /kg	Удельный объем пара при температуре T ₁ и давлении p ₁ /2
T ₁	К	Абсолютная температура перед клапаном (T ₁ = 273 + t)
x	1	Относительное массовое содержание насыщенного пара в мокром пару

Такое явление резко сокращает срок службы деталей и сопровождается вибрацией и шумом. В регулирующих клапанах возникает в случаях, когда:

$$(p_1 - p_2) \geq 0.6 (p_1 - p_s)$$

Следует определить такой перепад давления на арматуре, при котором бы не происходило возникновение нежелательного понижения давления, а следовательно и возникновение кавитации, либо чтобы возникла смесь жидкости и пара (мокрый пар), что необходимо принимать во внимание при расчетах Kv. Если существует угроза кавитации, необходимо использовать многоступенчатую редукцию давления.

Расходные характеристики клапана



L - линейная характеристика

$$Kv/Kv_{100} = 0.0183 + 0.9817 \cdot (H/H_{100})$$

R - равнопроцентная характеристика (4-х процентная)

$$Kv/Kv_{100} = 0.0183 \cdot e^{(4 \cdot H/H_{100})}$$

Регулирующее отношение

Регулирующее отношение - это отношение наибольшего коэффициента расхода к наименьшему коэффициенту расхода. Практически это отношение (при тех же условиях) наибольшего и наименьшего регулируемых расходов. Наименьший или минимальный регулируемый поток всегда больше 0.

Диаграмма для определения коэффициента Kvs клапана в зависимости от требуемого расхода Q воды и перепада давления Δp на клапане

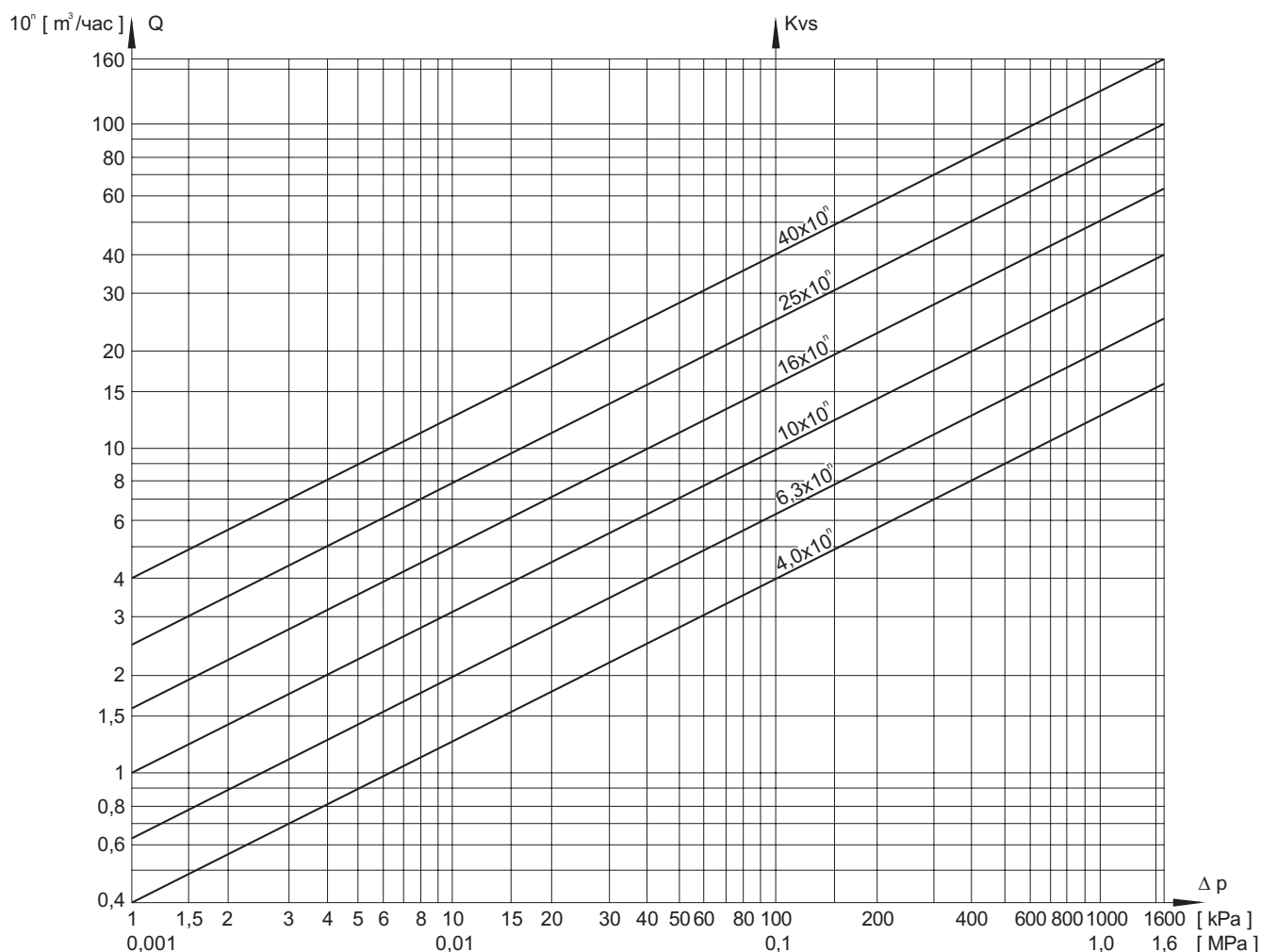


Диаграмма предназначена для определения Kvs клапана в зависимости от требуемого расхода воды при данном перепаде давления. Можно воспользоваться диаграммой для определения перепада давления на известном клапане в зависимости от расхода. Диаграмма действительна для воды, плотность которой 1000 kg/m³. Для значения $Q = q \cdot 10^3$ следует считать с значением $Kvs = k \cdot 10^3$. Например: значению $Kv = 2,5 = 25 \cdot 10^{-1}$ соответствует при перепаде давления 40 kPa расход $16 \cdot 10^{-1} = 1,6 \text{ m}^3/\text{час}$ воды.

Схема составления полного типового номера клапана G 45

		X XX	X X X	- X XXX	/ XXX	- XXX
1. Клапан	Регулирующий клапан	G				
2. Обозначение типа	Регул. клапан, рычажный, двухседельный, с расширенным вых.	45				
3. Направление потока	Прямой		1			
4. Присоединение	Фланцевое		1			
	Приварное		2			
5. Управление	Приспособлен для дистанционного управления		5			
6. Материал	Легированная сталь 1.7357			2		
	Углеродистая сталь 1.0619			5		
7. Номинал. давление PN	Согласно исполнения			XXX		
8. Рабочая температура °C	Согласно исполнения				XXX	
9. Номинал. диаметр DN	Согласно исполнения					XXX



G 45 115 ...

Регулирующий клапан рычажный DN 150 до 400, PN 16 до 100

Описание

Клапан двухседельной конструкции, рычажный, адаптированный для управления электрическим сервоприводом, по необходимости и пневматическим или гидравлическим приводом. Также возможно исполнение для прямого присоединения тягового или ротационного привода. Регулирующий конус всегда выполнен для параметров указанных в заказе и согласно типу требуемой характеристики.

Клапан поставляется с сервоприводами производства фирмы ZPA Pečky - Modact MPS, Modact Control MPS и Modact Variant MPR, в случае потребности с линейными тяговыми приводами ZPA Pečky и Regada Prešov или ротационными приводами Auma a Schiebel.

Соединительная тяга стандартно отсутствует в комплекте поставки, необходимо предварительно указать ее в заказе.

Применение

Клапан используется как регулирующей, редукционной или перепускной орган с дистанционным или прямым управлением. Максимально допустимые рабочие избыточные давления определены согласно EN 12 516-1 на странице 14 настоящего каталога. Применение клапана при более высоких температурах необходимо обсудить с производителем. Правильное функционирование регулирующего клапана зависит от проектирования и расчета регулирующей станции, поэтому подбор клапана рекомендуется производить совместно с производителем.

Рабочая среда

Клапаны предназначены для регулирования расхода и давления жидкостей, паров и газов, воды, водного пара и других сред, совместимых с материалом внутренних частей арматуры. На клапанах допускаются максимальные рабочие перепады давления до 4,0 МПа, при соблюдении номинальных значений давления, и с учетом конкретных условий эксплуатации (отношение p_1 / p_2 , возникновение кавитации, сверхкритические потоки и т.д.)

Монтажные положения

Клапан можно монтировать только на горизонтальном трубопроводе, с вертикально расположенным штоком, с рычагом управления сверху, направление потока рабочей среды должно совпадать со стрелками на корпусе клапана. Если не задано иное положение рычага, то он монтируется на правой стороне по направлению потока среды.

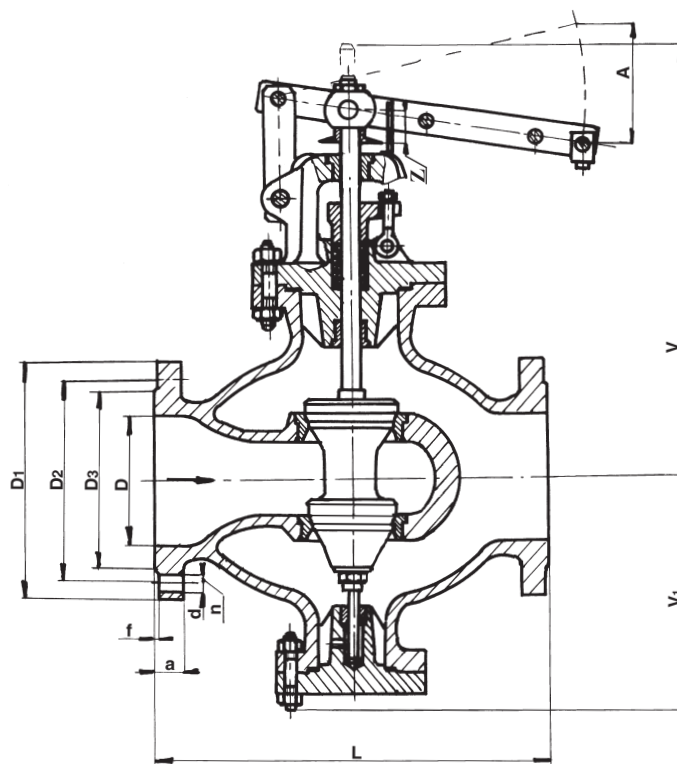
Технические параметры

Конструкционный ряд	G 45 115 240	G 45 115 2100	G 45 115 516	G 45 115 525	G 45 115 540	G 45 115 564	G 45 115 5100
Исполнение	Регулирующий клапан, двухседельный, фланцевый, прямой						
Диапазон диаметров DN	200	150	200, 300, 400	200, 400	200, 400	150	150
Номинал. давление PN	40	100	16	25	40	64	100
Материал корпуса	Легированная ст. 1.7357		Углеродистая сталь 1.0619				
Диапазон раб. темпер.	-20 до 550°C		-20 до 400°C				
Присоединение *	ČSN 13 1213	ČSN 13 1215	ČSN 13 1211	ČSN 13 1212	ČSN 13 1213	ČSN 13 1214	ČSN 13 1215
Тип регулирующ. органа	седло / седельная корзина - фасонный (перфорированный) конус						
Расходная характ.	Линейная, равнопроцентная согласно ČSN EN 60 534-1 (4/1997)						
S проточн. части Fs [cm ²]	17 - 200	10 - 110	17 - 408	17 - 408	17 - 408	10 - 110	10 - 110
Значения Kvs	76,5 - 900	45 - 495	76,5 - 1836	76,5 - 1836	76,5 - 1836	45 - 495	45 - 495
Неплотность	Класс неплотности II. согласно ČSN EN 1349 (5/2001)						

* приведенные стандарты ČSN с 1963 года. По договоренности с производителем возможно исполнение присоединений согласно ČSN 13 1060 (7/1995) или ČSN EN 1092-1 (4/2002)

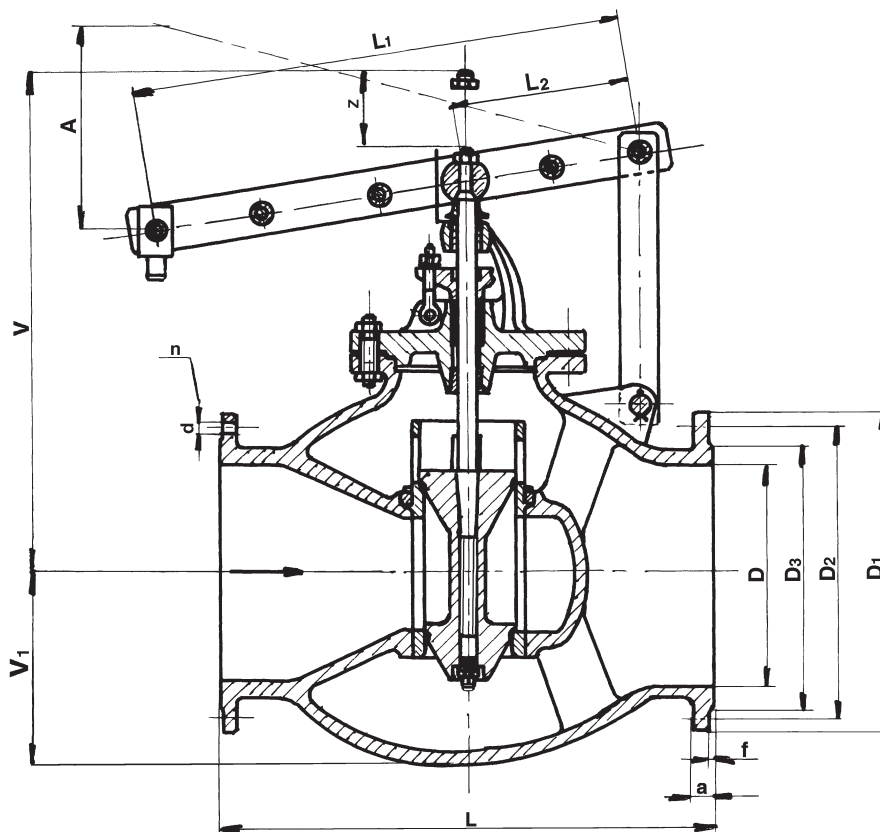
Размеры и вес клапанов G 45 115 DN 150 до 300

Тип	G 45 115 516		G 45 115 525		G 45 115 240 G 45 115 540		G 45 115 564		G 45 115 2100 G 45 115 5100	
	DN	[mm]	200	300	200	200	150	150	200	300
D	[mm]	200	300	200	200	150	150	200	300	
L	[mm]	600	850	600	600	600	600	600	600	
~V	[mm]	680	930	680	680	660	660	680	660	
~V ₁	[mm]	360	500	360	360	360	360	360	360	
D ₁	[mm]	335	460	360	375	340	350	335	460	
D ₂	[mm]	295	410	310	320	280	290	295	410	
D ₃	[mm]	268	378	278	280	240	250	268	378	
A	[mm]	270	270	270	270	280	280	270	270	
f	[mm]	3	4	3	3	3	3	3	4	
a	[mm]	24	28	30	34	36	44	24	28	
d	[mm]	23	27	27	30	33	33	23	27	
n	[mm]	12	12	12	12	8	12	12	12	
Fs	[cm ²]	17-200	40-250	17-200	17-200	10-110	10-110	17-200	40-250	
Kvs	[m ³ /ч]	76,5-900	180-1125	76,5-900	76,5-900	45-495	45-495	76,5-900	180-1125	
m	[kg]	380	600	380	380	400	420	380	600	



Размеры и вес клапанов G 45 115 DN 400

Тип	G 45 115 516		G 45 115 525		G 45 115 540	
	DN	[mm]	400	400	400	400
D	[mm]	400	400	400	400	400
L	[mm]	900	900	900	900	900
L ₁	[mm]	856	856	856	856	856
L ₂	[mm]	306	306	306	306	306
~V	[mm]	910	910	910	910	910
~V ₁	[mm]	360	360	360	360	360
D ₁	[mm]	580	610	655	580	610
D ₂	[mm]	525	550	585	525	550
D ₃	[mm]	490	505	535	490	505
A	[mm]	280	280	280	280	280
f	[mm]	4	4	4	4	4
a	[mm]	50	50	50	50	50
d	[mm]	30	33	40	30	33
n	[mm]	16	16	16	16	16
Fs	[cm ²]	80-408	80-408	80-408	80-408	80-408
Kvs	[m ³ /ч]	360-1836	360-1836	360-1836	360-1836	360-1836
m	[kg]	1023	1023	1023	1023	1023





Регулирующий клапан DN 300, PN 40

Описание

Клапан двухседельной конструкции, рычажный, адаптированный для управления электрическим сервоприводом, по необходимости и пневматическим или гидравлическим приводом. Также возможно исполнение для прямого присоединения тягового или ротационного привода. Регулирующий конус всегда выполнен для параметров указанных в заказе и согласно типу требуемой характеристики.

Клапан поставляется с сервоприводами производства фирмы ZPA Pečky - Modact MPS, Modact Control MPS и Modact Variant MPR, в случае потребности с линейными тяговыми приводами ZPA Pečky и Regada Prešov или ротационными приводами Auma a Schiebel.

Соединительная тяга стандартно отсутствует в комплекте поставки, необходимо предварительно указать ее в заказе.

Применение

Клапан используется как регулирующий, редуцирующий или перепускной орган с дистанционным или прямым управлением. Максимально допустимые рабочие избыточные давления определены согласно EN 12 516-1 на странице 14 настоящего каталога. Применение клапана при более высоких температурах необходимо обсудить с производителем. Правильное функционирование регулирующего клапана зависит от проектирования и расчета регулирующей станции, поэтому подбор клапана рекомендуется производить совместно с производителем.

Рабочая среда

Клапаны предназначены для регулирования расхода и давления жидкостей, паров и газов, воды, водного пара и других сред, совместимых с материалом внутренних частей арматуры. На клапанах допускаются максимальные рабочие перепады давления до 4,0 МПа, при соблюдении номинальных значений давления, и с учетом конкретных условий эксплуатации (отношение p_1 / p_2 , возникновение кавитации, сверхкритические потоки и т.д.)

Монтажные положения

Клапан можно монтировать только на горизонтальном трубопроводе, с вертикально расположенным штоком, с рычагом управления сверху, направление потока рабочей среды должно совпадать со стрелками на корпусе клапана. Если не задано иное положение рычага, то он монтируется на правой стороне по направлению потока среды.

Технические параметры

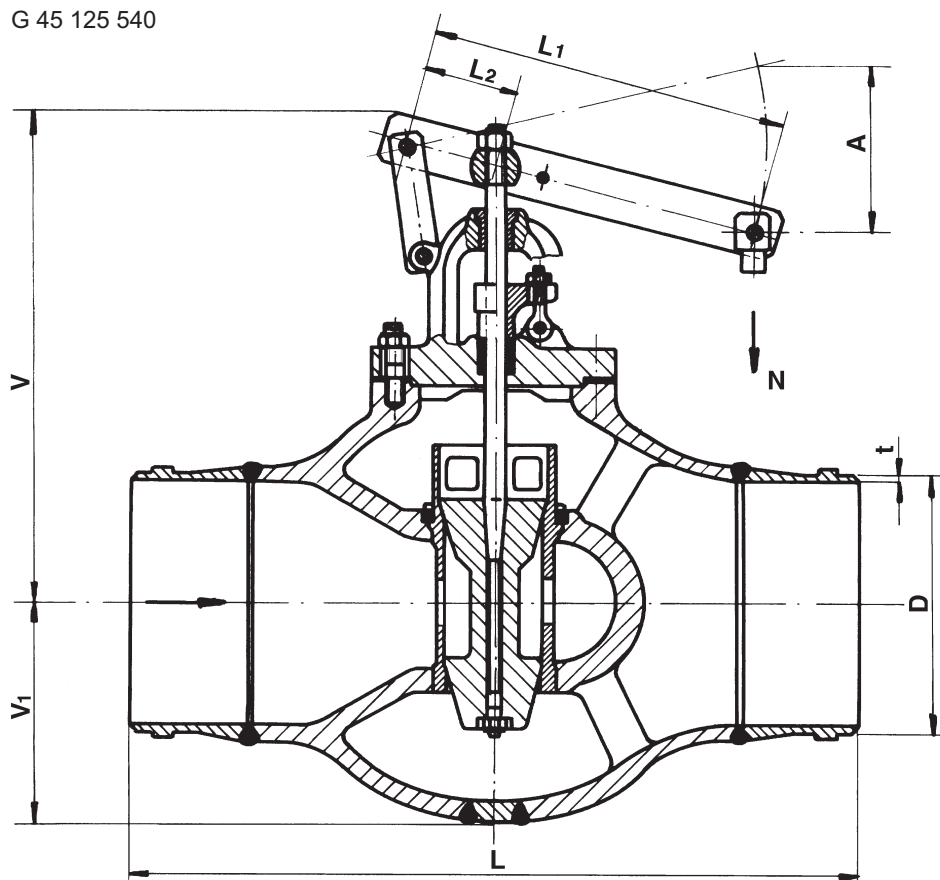
Конструкционный ряд	G 45 125 240	G 45 125 540
Исполнение	Регулирующий клапан, двухседельный, приварной, прямой	
Диапазон диаметров DN	300	
Номинальное давление PN	40	
Материал корпуса	Легированная сталь 1.7357	Углеродистая сталь 1.0619
Диапазон рабочих температур	-20 до 450°C	-20 до 400°C
Присоединение *	ČSN 13 1070 (1984)	
Тип регулирующего органа	седельная корзина - фасонный (перфорированный) конус	
Расходная характеристика	Линейная, равнопроцентная согласно ČSN EN 60 534-1 (4/1997)	
Площадь проточной части F_s [cm ²]	40 - 175	
Значения Kvs	180 - 787,5	
Неплотность	Класс неплотности II, согласно ČSN EN 1349 (5/2001)	

*) по договоренности с производителем возможно исполнение присоединений согласно ČSN 13 1075 (3/1991) или Č S N EN 12 627 (8/2000)

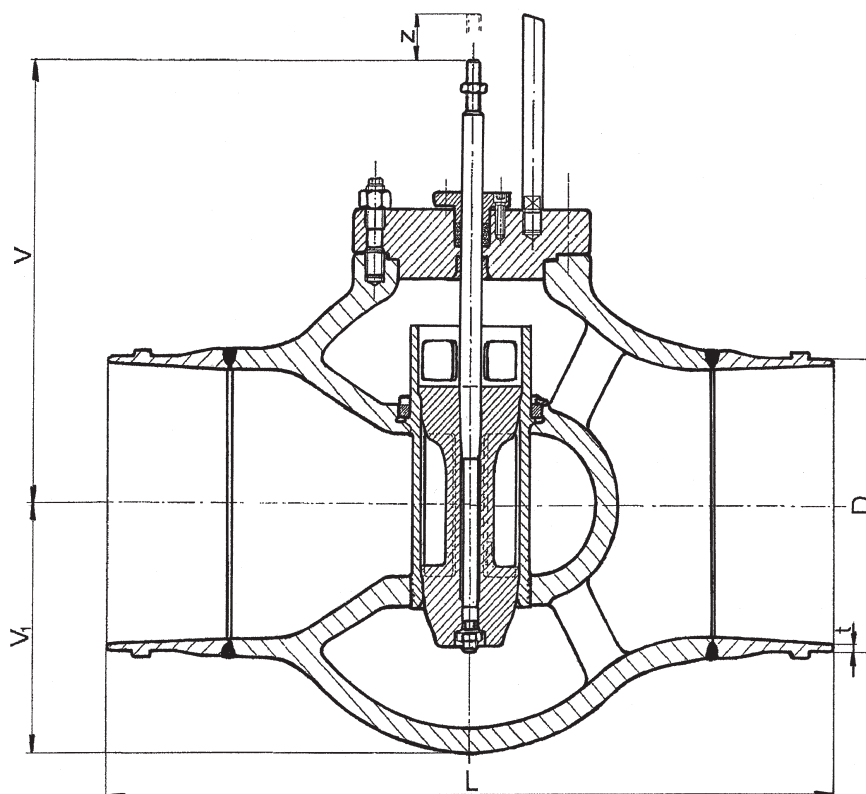
Размеры и вес клапанов G 45 125 DN 300

Тип		G 45 125 540	G 45 125 240
DN	[mm]	300	300
D	[mm]	324	324
L	[mm]	900	900
~V	[mm]	660	494
~V ₁	[mm]	265	265
t	[mm]	8	8
L ₁	[mm]	440	---
L ₂	[mm]	110	---
A	[mm]	240	---
z	[mm]	---	60
Fs	[cm ²]	40-175	40-175
Kvs	[m ³ /ч]	180-787,5	180-787,5
m	[kg]	375	300

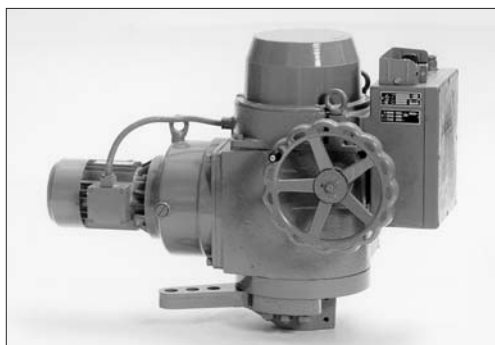
G 45 125 540



G 45 125 240



52 262
52 263
52 264



Электрические приводы Modact MPS и Modact MPS Control ZPA Pečky

Технические параметры

Тип	Modact MPS	Modact MPS Control
Напряжение питания	3 x 230 V / 400 V ± 6%	
Частота	50 Hz	
Мощность	смотри таблицу спецификации	
Управление	2 - позиционное или 3 - позиционное	
Крутящий момент	от 160 до 1250 Nm	
Рабочий ход	от 60° до 160°	
Класс защиты	IP 55	
Максимальная температура рабочей среды	в зависимости от используемой арматуры	
Диапазон температур окружающей среды	от -25 до 55°C	
Диапазон влажности окружающей среды	10 - 100 % с конденсацией	
Вес	max. 120 kg	

Схема подключения привода Modact MPS

Исполнение - клеммная коробка

Датчик положения привода : потенциометр 2x100 Ом

Датчик положения привода : емкость CPT 1 1/A 4 - 20 mA

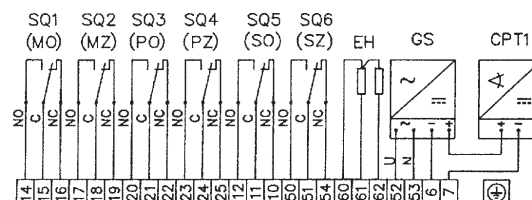
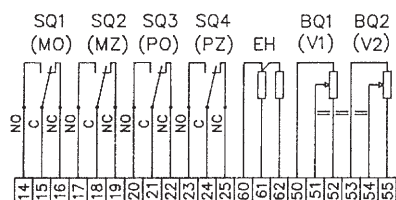
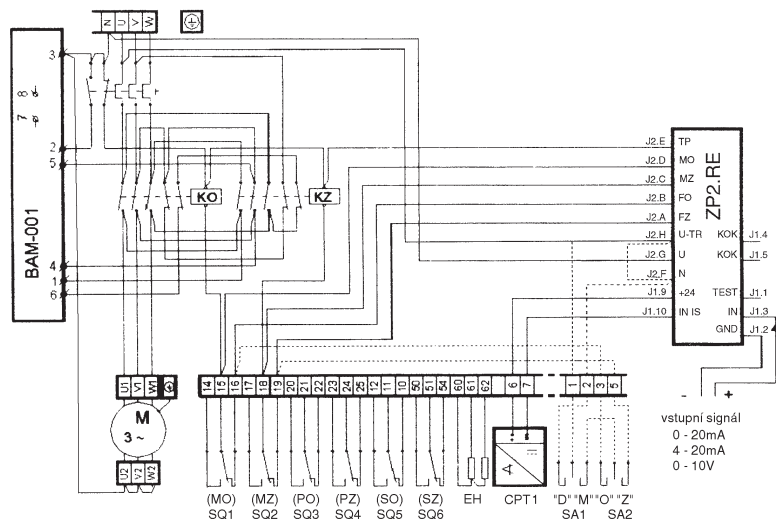


Схема подключения привода Modact MPS Control

С токовым датчиком, в комбинации со встроенным контактором, термореле, регулятором ZP2.RE и динамическим тормозом BAM-001.

SQ1 (MO) выкл. вращ. момента в направл. "откр."
 SQ2 (MZ) выкл. вращ. момента в направл. "закр."
 SQ3 (PO) огранич.-выкл. в направл. "открыв."
 SQ5 (PZ) огранич.-выкл. в направл. "закрытия"
 SQ4 (SO) выкл. сигналн. в направлении "откр."
 SQ6 (SZ) выкл. сигналн. в направл. "закрытия"
 EH термосопротивление 2 xTR 551 10к/А
 CPT1 емкостной датчик положения CPT1/A4 - 20 mA

BAM-001 динамический тормоз
 KO контактор в направлении "открыв"
 KZ контактор в направлении "закрыв."
 F термореле
 SA1 перекл. управления "местн.-дистанц"
 SA2 переключатель "открыто- закрыто"
 BQ1, BQ2 датчик полож.-потенциом. 2 x 100Ом
 ZP2.RE электронный регулятор положения
 GS источник блока питания для токового датчика положения 230В/24В
 M1~ однофазный электродвигатель
 M3~ индуктивн., трехфазн. электродвигат.
 C конденсатор для электродвигателя
 T силовой трансформатор
 S клеммная коробка
 Z разъем "KBSN"



Спецификация приводов Modact MPS a Modact MPS Control

Основное оборудование:	1 электродвигатель	2 термосопротивления
	2 выключателя вращающего момента MO, MZ	2 сигнальных выключателя SO, SZ - для приводов с СРТ 1/A
	2 ограничителя-выключателя PO, PZ	и для приводов без датчика положения

Основные технические параметры :

Тип	Диапазон крутящего момента [Nm]	Время переста новки [сек/90°]	Электродвигатель			Наполнение маслом, [л]	Вес [kg]	Номер спецификации	
			Мощность двигателя, [W]	Ток двигателя In [A]	Ток двигателя Iz [A]			основной	дополнит.
MPS 32/16	160 - 320	16	180	0,57	1,82	3,4	70	52 262	XX1X
MPS 32/32		32							XX2X
MPS 32/63		63							XX3X
MPS 32/120		120							XX4X
MPS 63/16	320 - 630	16	370	1,05	3,25	10	120	52 263	XX1X
MPS 63/32		32							XX2X
MPS 63/63		63							XX3X
MPS 63/120		120							XX4X
MPS 125/16	630 - 1250	16	370	1,05	3,25	10	120	52 264	XX1X
MPS 125/32		32							XX2X
MPS 125/63		63							XX3X
MPS 125/120		120							XX4X

Исполнение, электрическое присоединение :

через клеммную коробку	6XXX
с разъемом KBSN (только для Modact MPS)	7XXX

Рабочий угол поворота штока, подвижно соединенного с управляемым элементом

с рычагом и фланцем с упорами

60°	X1XX
90°	X2XX
120°	X3XX
160°	X4XX

Дополнительное электрооборудование для приводов Modact MPS

Резисторный датчик положения 2 x 100 Ω	XXX1
Исполнение без датчика положения	XXX0
Токовый датчик положения СРТ 1/A 4-20 mA со встроенным источником питания	XXX7
Токовый датчик положения СРТ 1/A 4-20 mA без встроенного источника питания	XXX9

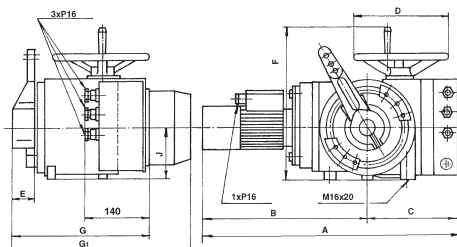
Дополнительное электрооборудование для приводов Modact MPS Control

	Полностью оснащенный с датчиком положения и тормозом ВАМ		Без датчика положения, с тормозом ВАМ и реверсивными контакторами		Без датчика положения и тормоза ВАМ, с реверсивными контакторами	
	с BMO	без BMO	с BMO	без BMO	с BMO	без BMO
Без датчика положения	---	---	XXXC	XXXL	XXXG	XXXR
Резисторный датчик 2 x 100 Ω	---	---	XXXD	XXXM	XXXH	XXXS
СРТ 1/A 4-20 mA со встроенным источником питания	---	---	XXXE	XXXN	XXXJ	XXXT
СРТ 1/A 4-20 mA без встроенного источника питания	XXXA	XXXB	XXXF	XXXP	XXXK	XXXU

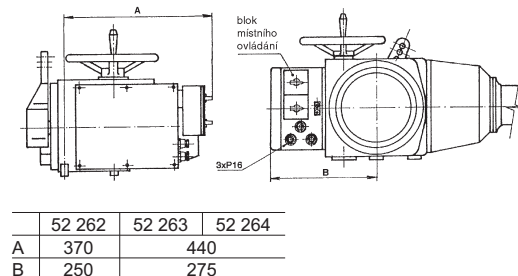
Габаритные размеры приводов Modact MPS и Modact MPS Control

	52 262	52 263	52 264
A	620	712	731
B	386	460	479
C	234	252	
D	∅ 200	∅ 250	
E	62	82	
E ₁	60	80	
F	346	420	
G	340	445	
G ₁	456	562	
J	120	145	
K	70	100	
L	90	110	
M	140	200	
N	41	60	
O	∅14	∅18	
S	56	70	
T	4	7	
U	25	30	
X	65	80	
Y	41	55	
Z	273	278	
d	∅40 h 8	∅50 h 8	
d ₁	∅40 H 7	∅50 H 7	
d ₂	3x∅20H8	3x∅25H8	
b	12 P9	16 P9	
h	8	10	
e	35	43,8	

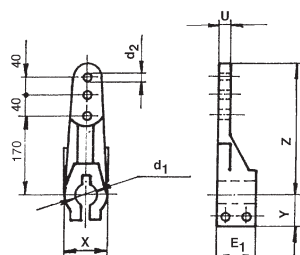
Modact MPS



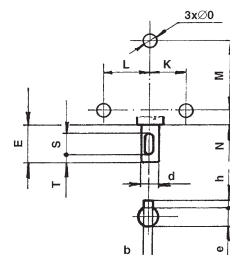
Modact MPS Control



Рычаг



Основные отверстия для крепления



52 222
52 223



Электрические приводы Modact Variant MPR ZPA Pečky

Технические параметры

Тип	Modact Variant MPR
Напряжение питания	230 V ± 6%
Частота	50 Hz
Мощность	50 W
Управление	Непрерывное
Крутящий момент	от 250 до 4000 Nm
Рабочий ход	от 60° до 160°
Класс защиты	IP 55
Максимальная температура рабочей среды	в зависимости от используемой арматуры
Диапазон температур окружающей среды	от -25 до 55°C
Диапазон влажности окружающей среды	10 - 100 % с конденсацией
Вес	max. 282 kg

Схема подключения привода

Исполнение - клеммная коробка
С резисторным датчиком 2x100 Ω

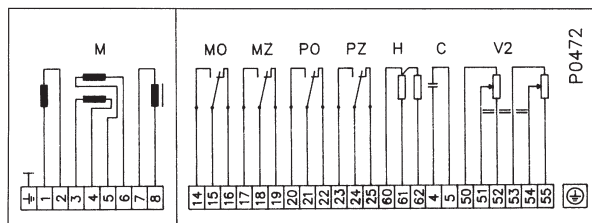


Схема подключения с токовым датчиком CPT 1/A без встроенного источника питания

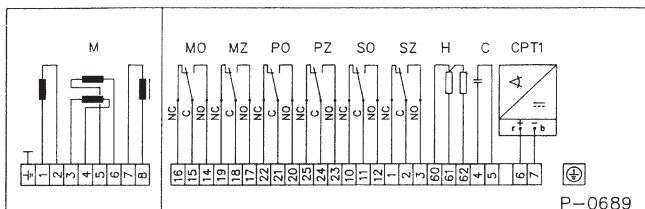
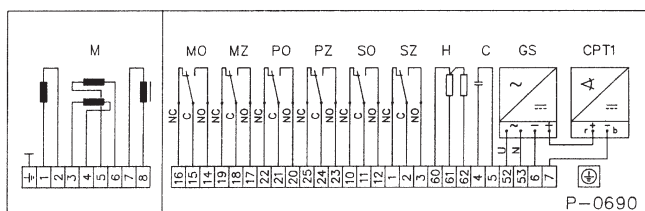


Схема подключения с токовым датчиком CPT 1/A со встроенным источником питания



- MO выкл. вращ. момента в направл. "откр."
- MZ выкл. вращ. момента в направл. "загр."
- PO огранич.-выкл. в направл. "открыв."
- PZ огранич.-выкл. в направл. "закрытия"
- SO выкл. сигнальн. в направлении "откр."
- SZ выкл. сигнальн. в направл. "закрытия"
- H термосопротивление
- C емкостной датчик положения CPT1/A 4 - 20 mA
- V2 резисторный датчик положения 2 x 100 Ω
- GS источник блока питания для токового датчика положения 230V/24V
- M асинхронный, двухфазный двигатель конденсатор
- C клеммная коробка
- S разъем "KBSN"
- Z

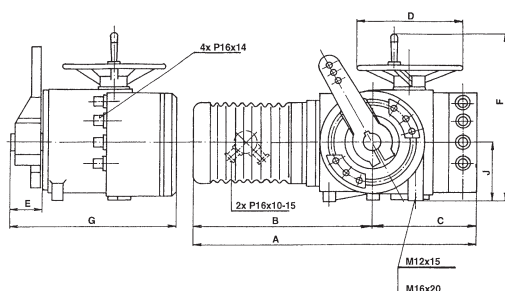
Спецификация привода Modact Variant MPR

Тип	Номинальн. крутящий момент, [Nm]	Максимальн. крутящий момент, [N/m]	Время переста новки [сек/90°]	Электродвигатель			Наполнение маслом, [kg]	Вес, [kg]	Номер спецификации			
				[W]	[μF]	BF/RF [A]			основной	дополнит.		
MPR 25-40	250-400	1400	10-19	50	8	0,6/0,6	4,4	104	52 222	XX0X		
MPR 40-63	400-630	1750	14-30							XX1X		
MPR 63-100	630-1000	2650	30-55							XX2X		
MPR 100-200	1000-2000	4550	50-80	50	8	0,6/0,6	4,4	282	52 223	XX0X		
MPR 160-300	1600-3000	5950	73-138							XX1X		
MPR 250-400	2500-4000	8940	130-195							XX2X		
Исполнение, электрическое соединение :												
через клеммную коробку										6XXX		
с разъемом KBSN										7XXX		
Рабочий угол поворота штока										60° для 52 222	67,5° для 52 223	X1XX
										90° для 52 222	90° для 52 223	X2XX
										120° для 52 222	112,5° для 52 223	X3XX
										160° для 52 222	157° для 52 223	X4XX
										90° для 52 222; прямое присоединение		X5XX
Дополнительное электро-оборудование		Исполнение без датчика положения								XXX1		
		V2	Резисторный датчик 2 x 100 W								XXX0	
		CPT1+GS	Токовый датчик положения СРТ 1/A 4-20 мА со встроенным источником питания								XXX7	
		CPT1	Токовый датчик положения СРТ 1/A 4-20 мА без встроенного источника питания								XXX9	
Шток		с одинарным штоком				Только на экспорт				XXXX/3		
		с двойным штоком				Только на экспорт				XXXX/4		

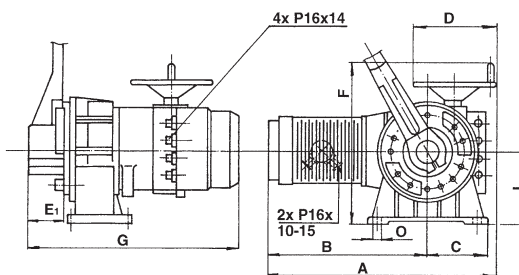
Габаритные размеры привода Modact Variant MPR

	52 222	52 223
A	782	793
B	517	548
C	265	220
D	∅250	∅300
E	85	123
E ₁	80	120
F	420	560
G	555	750
J	145	260
K	100	185
L	110	---
M	200	200
N	57	33
O	∅18	∅22
P	40	55
R	170	400
S	70	180
T	7	11
U	30	36
X	80	130
Y	55	80
Z	278	490
d	∅50 h 8	∅90 h 8
d ₁	∅40 h 7	∅90 h 7
d ₂	3x∅25H8	3x∅40h8
b	16 P9	25 P9
h	10	14
e	43,8	81,3

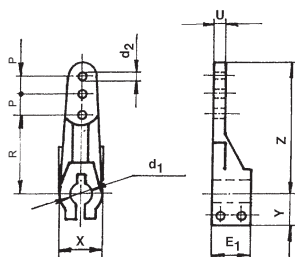
Modact Variant MPR 52 222



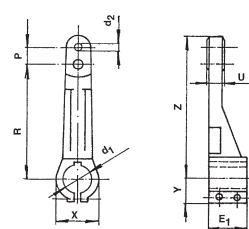
Modact Variant MPR 52 223



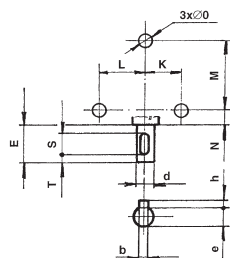
Тяга



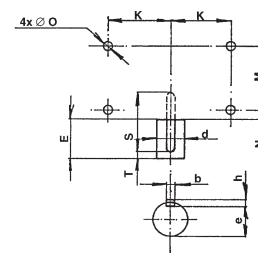
Тяга



Основные отверстия для крепления



Основные отверстия для крепления





Электрические приводы Modact MTR ZPA Křižík Prešov

Технические параметры

Тип	Modact MTR
Напряжение питания	230 V
Частота	50 / 60 Hz
Мощность	16 или 25 W
Управление	3 - позиционное (с регулятором NOTREP непрерывное)
Крутящий момент	6.3, 10, 16, 25 kN
Рабочий ход	от 12,5 до 100 mm
Класс защиты	IP 54 (по заказу IP 65)
Максимальная температура рабочей среды	задана используемой арматурой
Диапазон температур окружающей среды	от -25 до 55°C
Диапазон влажности окружающей среды	90 % (в тропическом исполнении 100 % с конденсацией)
Вес	от 27 до 31 kg

Схема подключения привода

Исполнение - клеммная коробка
С резисторным датчиком 2x100 Ω

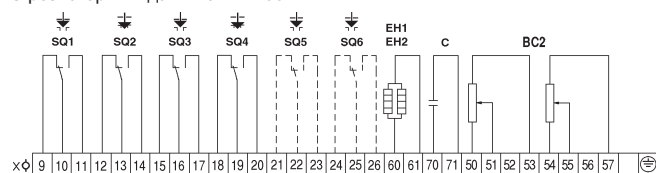


Схема подключения с токовым датчиком 4 - 20 мА (с источником питания)

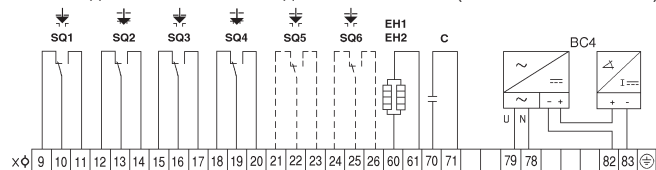


Схема подключения с индуктивным датчиком (0) 4 - 20 мА; 0 - 5 мА



- SQ1 (MO) выкл. вращ. момента в направл. "откр."
- SQ2 (MZ) выкл. вращ. момента в направл. "закр."
- SQ3 (PO) огранич.-выкл. в направл. "открыв."
- SQ4 (SO) огранич.-выкл. в направл. "закр."
- SQ5 (PZ) выкл. сигналн. в направл. "открытия"
- SQ6 (SZ) выкл. сигналн. в направл. "закр."
- EH1, EH2 термосопротивление 2 x TR 551 10к/А
- BC2 датчик полож.-потенциом. 2 x 100 Ом
- BC3 индукционный датчик положения (0) 4 - 20 мА; 0 - 5 мА
- BC4 емкостной датчик положения 4 - 20 мА
- C конденсатор
- X клеммная коробка

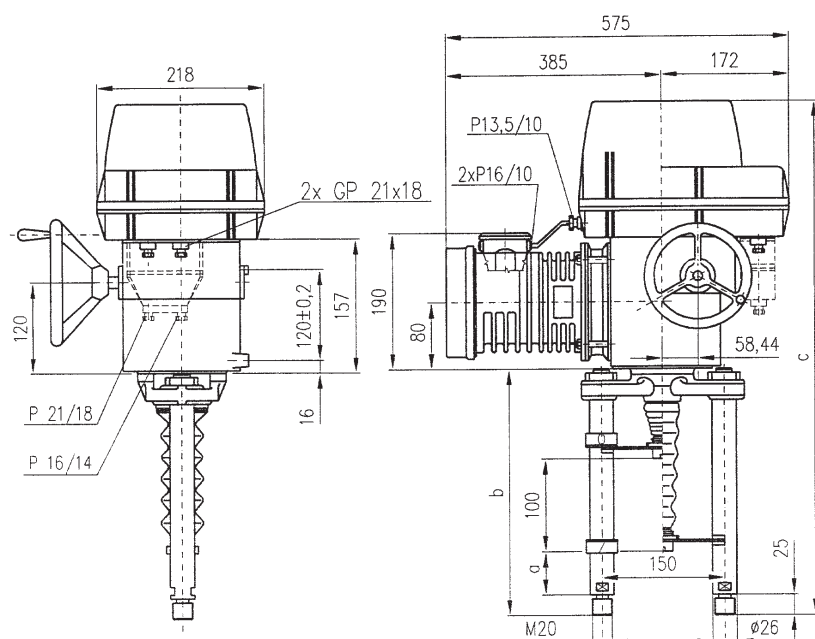
Спецификация привода Modact MTR

Электрический сервопривод, линейный MTR		52 420.		X	X	X	X	/	X	X		
Исполнение СХ - стандартное (от -25°C до 55°C), подключения в клеммную коробку				0								
Исполнение Т2 - тропическое (от -25°C до 55°C, со 100% конденсацией), подкл. в клеммную коробку				6								
Ход [mm]		16				2						
		25				3						
		32				4						
		40				5						
		63				6						
Линейное устройство с трапециевидной нарезкой Тг 26x5												
Номинальн. осевая сила ¹⁾	6300	Рабочая осевая сила	4000 - 6300	Номинальн. скорость	32	Рабочая скорость	38 - 32	Максимальная осевая сила ²⁾	19000	0		
	4000		2500 - 4000		50		60 - 50		13000	1		
	10000		6300 - 10000		32		38 - 32		30000	2		
	6300		4000 - 6300		50		60 - 50		20000	3		
Линейное устройство с шаровым болтом К 25x5												
Номинальн. осевая сила ¹⁾	16000	Рабочая осевая сила	10000 - 16000	Номинальн. скорость	32	Рабочая скорость	38 - 32	Максимальная осевая сила ²⁾	39000	4		
	10000		6300 - 10000		50		60 - 50		30000	5		
	25000		10000 - 25000		32		38 - 32		55000	6		
	16000		10000 - 16000		50		60 - 50		40000	7		
	10000		6300 - 10000		63		75 - 63		39000	8		
	6300		4000 - 6300		100		120 - 100		29000	9		
Датчик		Без датчика								0		
		Потенциометр		2 x 100 Ω							1	
				1 x 2000 Ω							2	
				2 x 2000 Ω							3	
				1 x 2000 Ω + 1x100 Ω							4	
		Индуктивный [mA]		(0) 4 - 20								5
				0 - 5								6
		Емкостной [mA]		4 - 20 (se zdrojem)								7
4 - 20 (bez zdroje)											8	
Специальное механическое присоединение		Стойка UNL								7		
		Стойка Č. Třebová									8	
		2 сигнальных выключателя SQ5, SQ6										P

1) Отключающая осевая сила установлена к номинальному значению с допуском + 30 %.

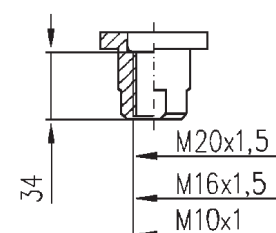
2) Замеренная осевая сила при запущенном двигателе, до полного останова и напряжением 230 V на регуляторе.

Габаритные размеры привода Modact MTR



	с трапециевидной нарезкой			с шаровым болтом		
Стойка ČТ	130	378	707	130	400	729
Стойка UNL	74	320	649	74	344	673

Деталь муфты



Максимально допустимые рабочие избыточные давления согласно 12 516-1 [МПа]

Материал	PN	Температура [°C]							
		200	250	300	350	400	450	500	550
Углеродистая сталь 1.0619	16	1.14	1.04	0.94	0.88	0.84	---	---	---
	25	1.78	1.62	1.47	1.37	1.32	---	---	---
	40	2.84	2.60	2.35	2.19	2.11	---	---	---
	63	4.48	4.09	3.71	3.45	3.33	---	---	---
	100	7.11	6.50	5.89	5.48	5.28	---	---	---
Легированная сталь 1.7357	40	3.74	3.57	3.33	3.09	2.89	2.67	5.57	2.21
	100	9.34	8.93	8.32	7.71	7.22	6.67	8.90	3.50

Примечания :



LDM, spol. s r.o.
Litomyšlská 1378
560 02 Česká Třebová
Czech Republic

tel.: +420 465 502 511
fax: +420 465 533 101
E-mail: sale@ldm.cz
<http://www.ldm.cz>

LDM, spol. s r.o.
Office in Prague
Podolská 50
147 01 Praha 4
Czech Republic

tel.: +420 241 087 360
fax: +420 241 087 192

LDM, spol. s r.o.
Office in Ústí nad Labem
Mezní 4.
400 11 Ústí nad Labem
Czech Republic

tel.: +420 475 650 260
fax: +420 475 650 263

LDM servis, spol. s r.o.
Litomyšlská 1378
560 02 Česká Třebová
Czech Republic

tel.: +420 465 502 411-3
fax: +420 465 531 010
E-mail: servis@ldm.cz

LDM, Polska Sp. z o.o.
Modelarska 12
40 142 Katowice
Poland

tel.: +48 32 730 56 33
fax: +48 32 730 52 33
mobile: +48 601 354999
E-mail:
ldmpolska@poczta.onet.pl

LDM Bratislava s.r.o.
Mierová 151
821 05 Bratislava
Slovakia

tel.: +421 2 43415027-8
fax: +421 2 43415029
E-mail: ldm@ldm.sk
<http://www.ldm.sk>

LDM - Bulgaria - OOD
z. k. Mladost 1
bl. 42, floor 12, app. 57
1784 Sofia
Bulgaria

tel.: +359 2 9746311
fax: +359 2 9746311
GSM: +359 88 925766
E-mail: ldm.bg@stark-net.net

OOO "LDM"
4th Likhachevsky per.
d. 4, str. 4, Office No. 208
125438 Moscow
Russian Federation

tel.: +7 495 7559372
fax: +7 495 7559372
E-mail: inforus@ldmvalves.com

TOO "LDM"
ul. Lobody 46/2, office 4.
100012 Karaganda
Kazakhstan

tel.: +7 3212 561203
fax: +7 3212 561203
mobile: +7 701 7383679
E-mail: sale@ldm.kz
<http://www.ldm.kz>

LDM Armaturen GmbH
Wupperweg 21
D-51789 Lindlar
Germany

tel.: +49 2266 440333
fax: +49 2266 440372
mobile: +49 177 2960469
E-mail: ldmarmaturen@ldmvalves.com
<http://www.ldmvalves.com>

Ваш партнер