

02 - 04.2

04.08.RUS

**Регулирующие клапаны
RV 805 и RV 806**



Расчет коэффициента Kv

На практике расчет производится с учетом состояния регулирующего контура и рабочих параметров среды, по приведенным ниже формулам. Регулирующий клапан должен быть спроектирован так, чтобы он был способен регулировать максимальный расход в заданных эксплуатационных условиях. При этом следует контролировать, чтобы наименьший регулируемый расход, также поддавался регулированию. В связи с возможным 10%-ным допуском на уменьшение значения Kv_{100} относительно Kvs и требованием возможности регулирования в области максимального расхода (понижение и повышение расхода) изготовитель рекомендует выбирать значение регулирующего клапана, превышающее максимальное рабочее значение Kv :

$$Kvs = 1.2 \div 1.3 Kv$$

Притом необходимо принять во внимание величину "коэффициента запаса" в рассматриваемом при расчете значения Q_{max} который может стать причиной завышения производительности арматуры.

Отношения для расчета Kv

		Потеря давления $p_2 > p_1 / 2$ $\Delta p < p_1 / 2$	Потеря давления $\Delta p \geq p_1 / 2$ $p_2 \leq p_1 / 2$
Kv =	Жидкость	$\frac{Q}{100} \sqrt{\frac{p_1}{\Delta p}}$	
	Газ	$\frac{Q_n}{5141} \sqrt{\frac{p_n \cdot T_1}{\Delta p \cdot p_2}}$	$\frac{2 \cdot Q_n}{5141 \cdot p_1} \sqrt{p_n \cdot T_1}$
	Перегретый пар	$\frac{Q_m}{100} \sqrt{\frac{v_2}{\Delta p}}$	$\frac{Q_m}{100} \sqrt{\frac{2v}{p_1}}$
	Насыщенный пар	$\frac{Q_m}{100} \sqrt{\frac{v_2 \cdot x}{\Delta p}}$	$\frac{Q_m}{100} \sqrt{\frac{2v \cdot x}{p_1}}$

Сверхкритический поток паров и газов

При соотношении давлений, превышающем критическое ($p_2 / p_1 < 0.54$), скорость потока в самом узком сечении приближена к скорости звука. Такое явление может стать причиной повышенного шума. Поэтому было бы целесообразным применение дроссельной системы с низким уровнем шума (многоступенчатая редукция давления, дроссельная диафрагма на выходе).

Кавитация

Кавитация - это явление, при котором в жидкости образуются и разрушаются полости (пузырьки) заполненные паром, как правило возникающая в наиболее узком сечении, где происходит местное понижение давления.

Значения и единицы

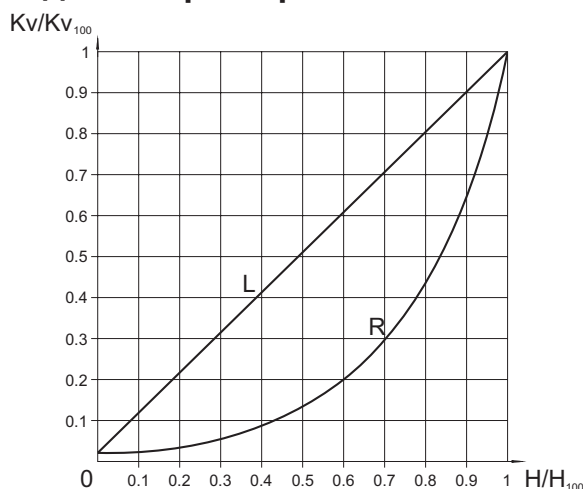
Обозначение	Единица	Наименование значения
Kv	м ³ /час	Коэффициент расхода
Kv ₁₀₀	м ³ /час	Коэффициент расхода при полном открытии
Kvs	м ³ /час	Условный коэффициент расхода арматуры
Q	м ³ /час	Объемный расход в рабочем режиме (T ₁ , p ₁)
Q _n	Nm ³ /час	Объемный расход в нормальном состоянии (0°C, 0.101 МПа)
Q _m	kg/час	Массовый расход в рабочем режиме (T ₁ , p ₁)
p ₁	МПа	Абсолютное давление перед регулирующим клапаном
p ₂	МПа	Абсолютное давление после регулирующего клапана
p _s	МПа	Абсолютное давление насыщенного пара, при заданной температуре (T ₁)
Δp	МПа	Перепад давления на регулирующем клапане (Δp = p ₁ - p ₂)
ρ ₁	kg/m ³	Плотность рабочей среды в рабочем режиме (T ₁ , p ₁)
ρ _n	kg/Nm ³	Плотность рабочей среды в нормальном состоянии (0°C, 0.101 МПа)
v ₂	м ³ /kg	Удельный объем пара при температуре T ₁ и давлении p ₂
v	м ³ /kg	Удельный объем пара при температуре T ₁ и давлении p ₁ /2
T ₁	К	Абсолютная температура перед клапаном (T ₁ = 273 + t)
x	1	Относительное массовое содержание насыщенного пара в мокром пару

Такое явление резко сокращает срок службы деталей и сопровождается вибрацией и шумом. В регулирующих клапанах возникает в случаях, когда:

$$(p_1 - p_2) \geq 0.6 (p_1 - p_s)$$

Следует определить такой перепад давления на арматуре, при котором бы не происходило возникновение нежелательного понижения давления, а следовательно и возникновение кавитации, либо чтобы возникла смесь жидкости и пара (мокрый пар), что необходимо принимать во внимание при расчетах Kv. Если существует угроза кавитации, необходимо использовать многоступенчатую редукцию давления.

Расходные характеристики клапана



L - линейная характеристика

$$Kv/Kv_{100} = 0.0183 + 0.9817 \cdot (H/H_{100})$$

R - равнопроцентная характеристика (4-х процентная)

$$Kv/Kv_{100} = 0.0183 \cdot e^{(4 \cdot H/H_{100})}$$

Регулирующее отношение

Регулирующее отношение - это отношение наибольшего коэффициента расхода к наименьшему коэффициенту расхода. Практически это отношение (при тех же условиях) наибольшего и наименьшего регулируемых расходов. Наименьший или минимальный регулируемый поток всегда больше 0.

Диаграмма для определения коэффициента Kvs клапана в зависимости от требуемого расхода Q воды и перепада давления Δp на клапане

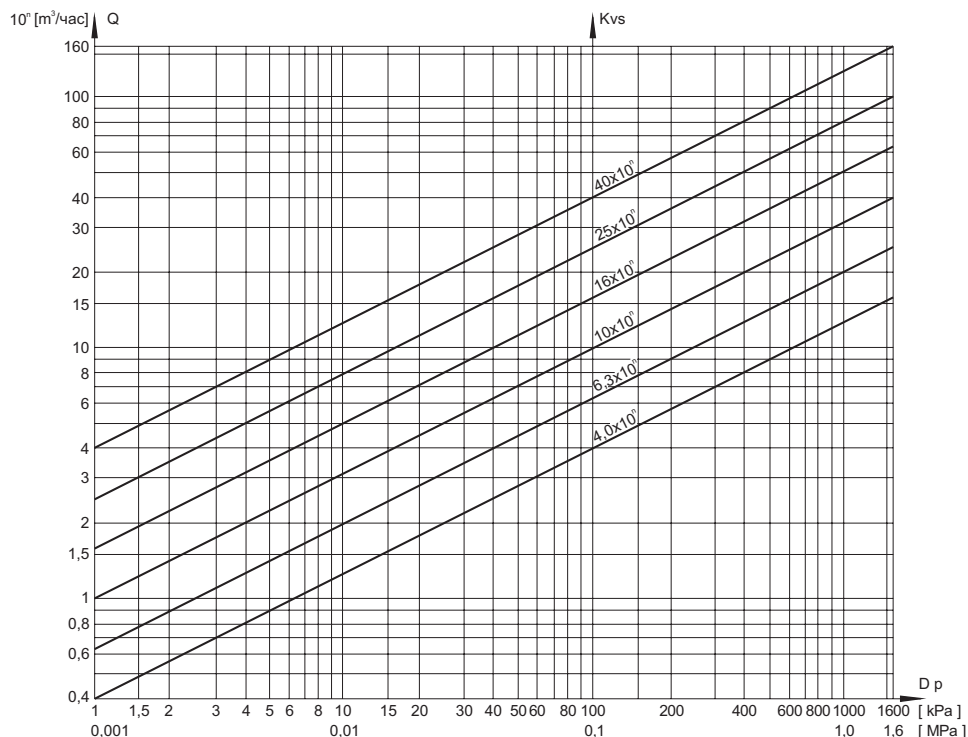


Диаграмма предназначена для определения Kvs клапана в зависимости от требуемого расхода воды при данном перепаде давления. Можно воспользоваться диаграммой для определения перепада давления на известном клапане в зависимости от расхода. Диаграмма действительна для воды, плотность которой 1000 kg/m^3 .

Для значения $Q = q \cdot 10^n$ следует считаться со значением $Kvs = k \cdot 10^n$. Например: значению $Kv = 2,5 = 25 \cdot 10^{-1}$ соответствует при перепаде давления 40 kPa расход $16 \cdot 10^{-1} = 1,6 \text{ m}^3/\text{час}$ воды.

Использование многоступенчатой редукции давления

В клапанах, предназначенных для эксплуатации при сверх-критическом перепаде давления ($p_2/p_1 < 0,54$ при дросселировании паров и газов), или при перепаде давления большем, чем рекомендованный рабочий перепад давления, целесообразно использовать систему

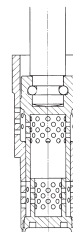
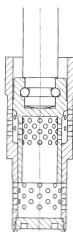
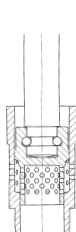
двухступенчатого дросселирования во избежание возникновения кавитации и для обеспечения длительного срока службы внутренних деталей арматуры, а также для снижения уровня шума.

Регулирующий орган: седельная корзина - перфорированный конус

Двухступенчатая редукция давления

Трехступенчатая редукция давления

Четырехступенчатая редукция давления

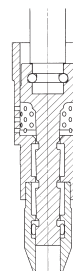
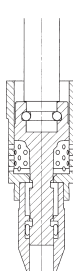
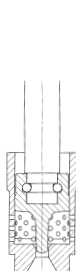


Регулирующий орган: седло - фасонный конус

Одноступенчатая редукция давления

Двухступенчатая редукция давления

Трехступенчатая редукция давления



RV 805 RV 806



Регулирующие клапаны
DN 25, 40, 50
PN 160, 250, 400

Описание

Регулирующие клапаны ряда RV 805 и RV 806 - это односедельные регулирующие клапаны сборной конструкции, которая позволяет разнообразную комбинацию регулирующих органов. Благодаря этой комбинации возможно клапаны в широком диапазоне приспособить потребностям заказчика. Арматура оборудована уплотнением типа "Live Loading".

Присоединения клапанов приварные, в угловом исполнении (тип RV 805) или в исполнении "Z" (тип RV 806). Материал приварных соединений возможно изменить на альтернативный. Размеры приварных концов согласно ČSN 131075. Форма приварных соединений согласно EN 12 627.

Клапаны поставляются с тяговыми электроприводами производства ZPA Pečky, Regada Prešov, Auma, Schiebel и с пневматическими приводами Foxboro.

Рабочая среда

Клапаны предназначены для регулирования потока и давления воды для охлаждения пара. Производитель рекомендует установить в трубопровод перед клапаном фильтр для улавливания механических примесей. Возможные примеси оказывают влияние на качество и надежность регулирования и могут привести к снижению срока службы арматуры. При использовании клапанов на другие рабочие среды следует учитывать состав материалов внутренних частей арматуры.

Технические параметры

Конструкционный ряд	RV 805		RV 806	
Исполнение	Регулирующий клапан, односедельный, приварной, угловой		Регулирующий клапан, односедельный, приварной, исполнение "Z"	
Диапазон диаметров DN	25, 40, 50			
Номинальное давление PN	160, 250, 400			
Материал корпуса	Нержавеющая сталь 1.4922 (X20CrMoV11-1)			
Материал приварных концов	Углерод. сталь 1.0425 (P 265 GH)	Легиров. сталь 1.7335 (13CrMo4-5)	Углерод. сталь 1.0425 (P 265 GH)	Легиров. сталь 1.7335 (13CrMo4-5)
Диапазон раб. температур	от -20 до 400°C	от -20 до 550°C	от -20 до 400°C	от -20 до 550°C
Присоединение	приварное согласно ČSN 13 1075 (3/1991)			
Тур regulačního orgánu	седельная корзина - перфорированный конус; седло - фасонный конус (для малых Kvs)			
Δp_{max} на 1 ступ. редукции	4,0 MPa pro děrovanou kuželku, 2,0 MPa pro tvarovanou kuželku			
Расходная характеристика	Линейная, равнопроцентная, согласно ČSN EN 60534-1 (4/1997)			
Неплотность	класс неплотности IV. согласно ČSN EN 1349 (5/2001)			

Диапазон значений коэффициентов расхода Kvs

DN	25	40	50	25	40	50
Значения Kvs [м³/час]						
Кол. ст. редукции	Линейная характеристика			Равнопроцентная характеристика		
Регулирующий орган: седельная корзина - перфорированный конус						
2	2.5 - 4.0	2.5 - 8.0	2.5 - 12.5	3.2 - 4.0	3.2 - 8.0	3.2 - 10.0
3	2.0 - 3.2	2.0 - 6.3	2.0 - 9.0	2.8 - 3.2	2.8 - 6.3	2.8 - 9.0
4	1.6 - 2.8	1.6 - 5.6	1.6 - 7.1	2.5 - 2.8	2.5 - 5.6	2.5 - 7.1
Регулирующий орган: седло - фасонный конус						
1	0.63 - 4.5			1.6 - 4.5		
2	1.0 - 2.24			1.4 - 2.8		
3	0.8 - 1.8			1.0 - 2.5		

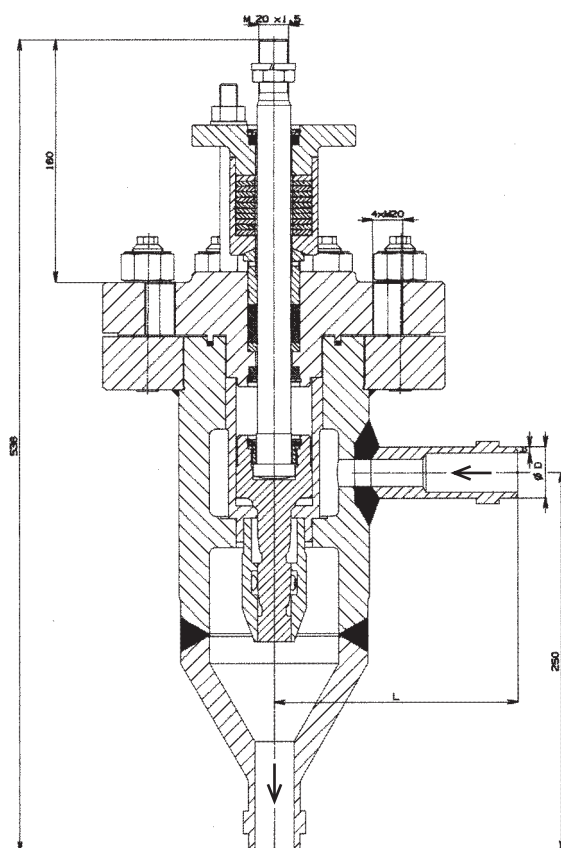
Размеры и вес клапанов RV 805

DN	PN 160, 250, 400		PN 160		PN 250		PN 400		m
	L	H	D	t	D	t	D	t	
[mm]	[mm]	[mm]	[mm]	[mm]	[mm]	[mm]	[mm]	[mm]	[kg]
25	160	25	33.7	4	33.7	5	33.7	8.5	34
40	165	25	48.3	5	48.3	7	48.3	11	35
50	175	25	60.3	6.3	60.3	8	60.3	12.5	36

Размеры и вес клапанов RV 806

DN	PN 160, 250, 400		PN 160		PN 250		PN 400		m
	L	H	D	t	D	t	D	t	
[mm]	[mm]	[mm]	[mm]	[mm]	[mm]	[mm]	[mm]	[mm]	[kg]
25	320	25	33.7	4	33.7	5	33.7	8.5	34
40	330	25	48.3	5	48.3	7	48.3	11	35
50	350	25	60.3	6.3	60.3	8	60.3	12.5	36

Регулирующий клапан RV 805 угловой



Регулирующий клапан RV 806 в исполнении "Z"

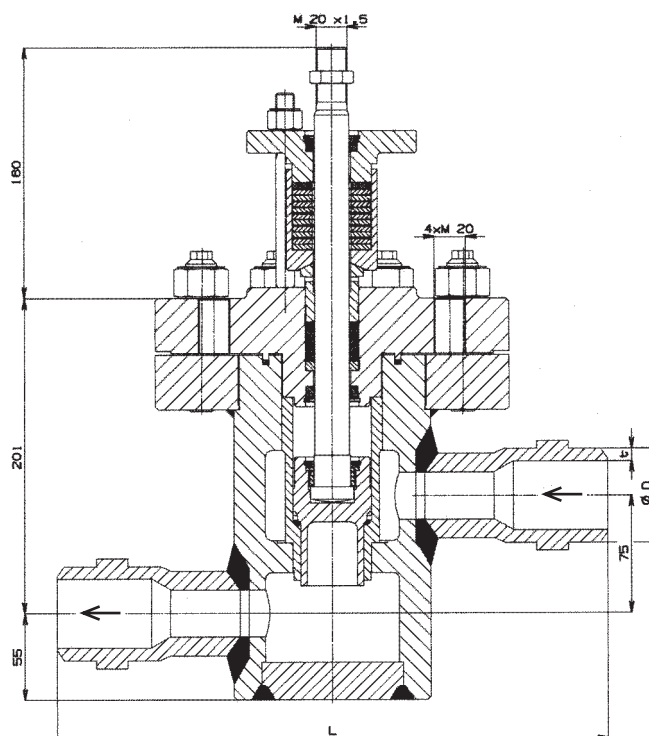


Схема составления полного типового номера клапанов RV 805 и RV 806

		XX	XXX	XXX	XXXX	XX	-	XXX	/	XXX	-	XX
1. Клапан	Регулирующий клапан	RV										
2. Обозначение типа	Регулирующий клапан угловой		8 0 5									
	Регулирующий клапан в исполнении "Z"		8 0 6									
3. Тип управления	Электрический привод					E						
	Пневматический привод					P						
	Эл. привод Modact MTR					E P D						
	Эл. привод Modact MTN Control					E Y A						
	Эл. привод Modact MTN					E Y B						
	Эл. привод Modact MOP 52 030					E Y E						
	Эл. привод Modact MOP Control 52 030					E Y F						
	Эл. привод Modact MOP 52 031					E Y G						
	Эл. привод Modact MOP Control 52 031					E Y H						
	Эл. привод Auma SAR 07.5					E A G						
	Эл. привод Auma SAR 10.1					E A J						
	Эл. привод Schiebel rAB8					E Z K						
Пневматич. привод Foxboro PO 1501					P F D							
4. Присоединение	Приварное исполнение				4							
5. Материал приварных концов <i>(в скобках указаны диапазоны рабочих температур)</i>	Углерод. сталь 1.0425 (P 265 GH) (от -20 до 400°C)				2							
	Легиров. сталь 1.7335 (13CrMo4-5) (от -20 до 550°C)				6							
	Другой материал по запросу				9							
6. Вид уплотнения	Графит - Live Loading				5							
7. Количество ступеней редукции	Одноступенчатая				1							
	Двухступенчатая				2							
	Трехступенчатая				3							
	Четырехступенчатая				4							
8. Расходная характеристика	Линейная					L						
	Равнопроцентная					R						
9. Количество диафрагм	Без диафрагмы					0						
10. Номинальное давление PN	PN 160							160				
	PN 250							250				
	PN 400							400				
11. Рабочая температура °C	согласно вида среды									XXX		
12. Номинал. диаметр DN	DN - согласно исполнения										XX	

Пример заказа: Регулирующий клапан, угловой, впрыскивающий, DN 40, PN 250, с электроприводом Modact Control MTN, материал корпуса формованная углеродистая сталь, графитовое уплотнение, трехступенчатая редукция давления, линейная характеристика:
RV 805 EYA 4253 L0 250/400-40

Примечание

В случае необходимости возможно по согласованию с производителем заказать и другой тип управления.

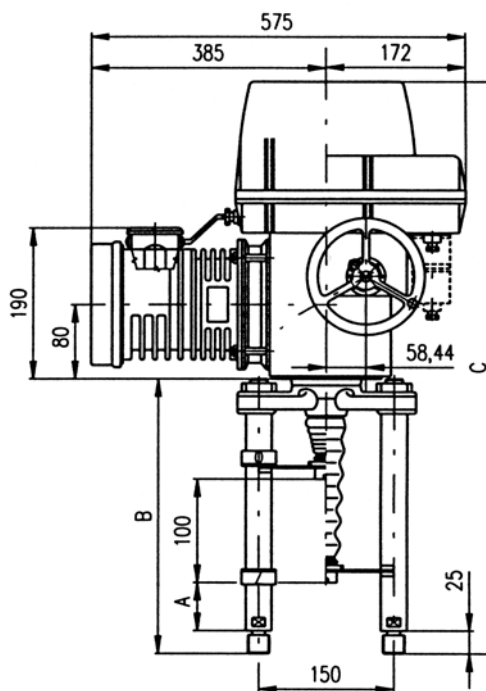
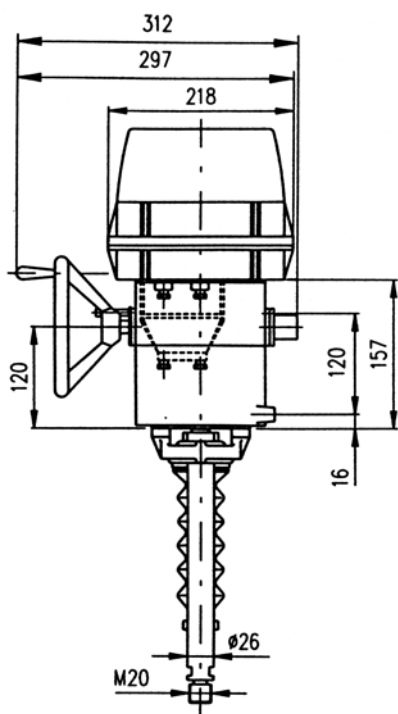


Электрические приводы Modact MTR Regada

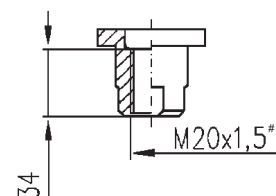
Технические параметры

Тип	Modact MTR
Обозначение в типовом номере клапана	EPD
Напряжение питания	230 V
Частота	50 / 60 Hz
Мощность	25 W
Управление	3-х позиционное (с регулятором NOTREP - непрерывное)
Номинальное усилие	25 kN
Ход	25 mm
Класс защиты	IP 54 (по заказу IP 65)
Максимальная температура среды	задана используемой арматурой
Температура окружающей среды	от -25 до 55°C
Влажность окружающей среды	90 % (в тропическом исполнении 100 % с конденсацией)
Вес	от 27 до 31 kg

Схема подключения привода



Вид муфты



Стойки	с шаровидным болтом		
Version	A	B	C
P-1045a/H	130	400	729

Спецификация привода Modact MTR

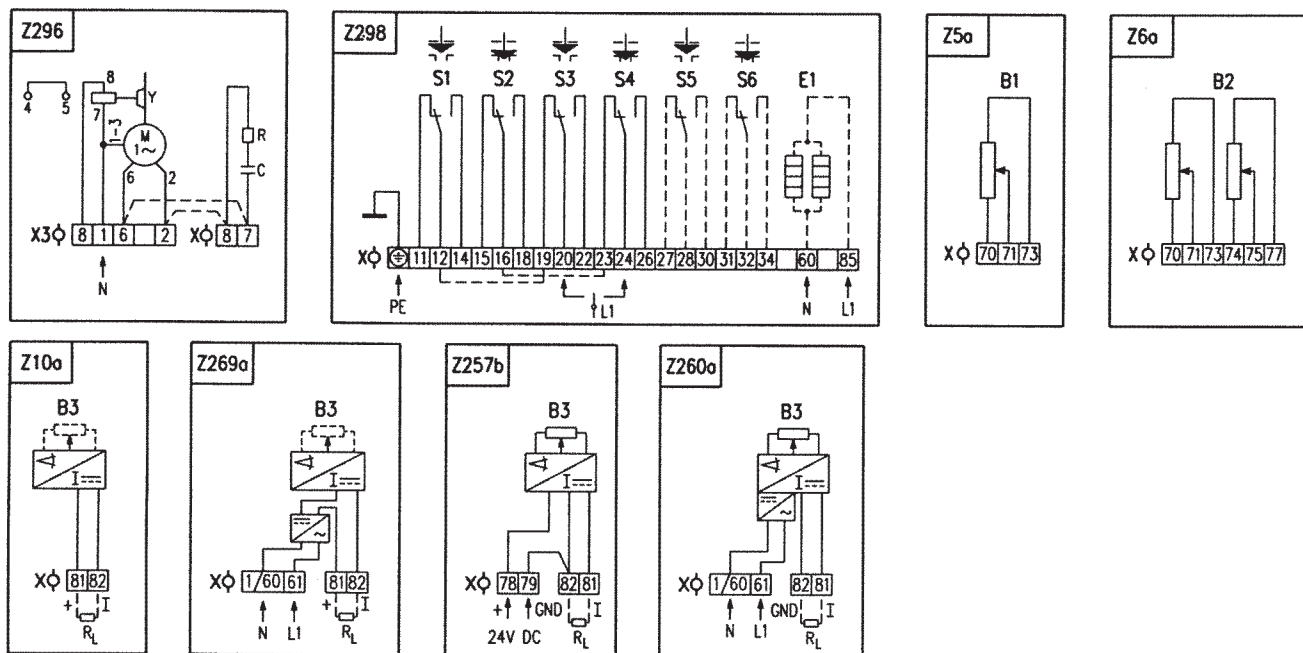
Электрический сервопривод, линейный, MTR					52 420.	X	-	X	X	X	X	X	/	X	X	
Умеренная и тропическая среда с температурами (от -25 °С до +50 °С)						0										
Электрические соединения		Напряжение питания			Схема подключения											
На клеммник		230 V AC			Z296											
На коннектор								9								
Исполнение болта		Отключающее усилие ¹⁾²⁾	Номинальная скорость	Рабочая скорость	Электродвигатель											
шариковый					25 000/32-G	10.0 - 25.0 kN	32 mm/min.	38 - 32 mm/min.	25 W	1 250	0.41 A					G
Исполнение панели управления		Рабочий ход			Схема подключения											
Электромеханическая без местного управления		25 mm			Z298									C		
Датчик положения			Присоединение	Выход	Схема подключения											
Без датчика			—	—	—									A		
Оммический	Одинарный		—	1x100 Ω	Z5a									B		
	Двойной			2x100 Ω	Z6a										C	
	Одинарный			1x2000 Ω	Z5a										F	
	Двойной			2x2000 Ω	Z6a										P	
Электронный, токовый	Без источника		2-проводной	4 - 20 mA	Z10a									S		
	С источником			Z269a	Z269a										Q	
	Без источника		3-проводной	0 - 20 mA	Z257a										T	
	С источником			Z260a	Z260a										U	
	Без источника			4 - 20 mA	Z257a										V	
	С источником			Z260a	Z260a											W
Без источника		0 - 5 mA	Z257a											Y		
С источником			Z260a											Z		
Емкостной СРТ	Без источника		2-проводной	4 - 20 mA	Z10a									I		
	С источником			Z269a	Z269a										J	
Механическое подключение	Присоединительный размер / сдвиг		Шаг стоек	Резьба тяги ³⁾	Габаритная схема											
Стойки	130/100		150/ —	M20x1.5 M16x1.5, M10x1	P-1045a/C; P-1045a/H									C		
Расширенное оснащение					Схема подключения											
Без доп. оснастки; заданное максимальное выключ. усилие с диапазона															0 1	
A 2 дополнительных позиционных выключателя S5, S6					Z298										0 2	
B Установленное отключающее усилие для запрашиваемого значения															0 3	

Допустимая комбинация и код оформления: A+B = 07

Примечание:

- 1) Выключающее усилие с данного диапазона указывается в заказе. Если не было указано, то выбирается максимальное значение из соответствующего диапазона.
- 2) Максимальное весовое усилие выравнивает:
 - 0.8 кратное max. выключающему усилию для режима работы S2-10 min., или S4-25%, 6 - 90 циклов/час
 - 0.6 кратное max. выключающему усилию для режима работы S4-25%, 90 - 1200 циклов/час
- 3) Резьбовое соединение укажите в заказе.

Схема подключения привода Modact MTR



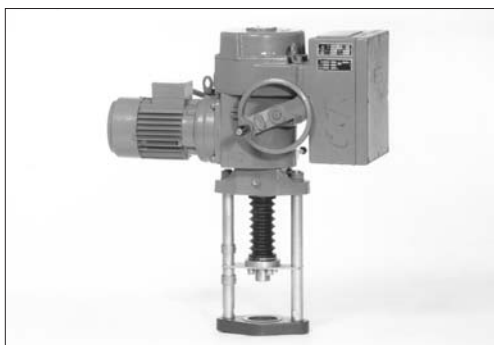
Примечания:

1. При клеммном исполнении привода, клемма 1/60 в схемах подключения Z269a и Z260a выведена на клемму 1
2. Соединители X3:6-X:7 и X3:2-X:8 в схеме подключения Z296 при клеммном исполнении не оборудованы изготовителем (необходимо подключение заказчиком).

Легенда:

- Z5a подключение одиночного реостатного датчика положения
- Z6a подключение двойного реостатного датчика положения
- Z10a эл. подключение позиционного датчика тока, или емкостного датчика - 2-х проводного, без источника
- Z257b эл. подключение позиционного датчика тока - 3-х проводного, без источника
- Z260a эл. подключение позиционного датчика тока - 3-х проводного, с источником
- Z269a эл. подключение позиционного датчика тока, или емкостного датчика - 2-х проводного, с источником
- Z296 эл. подключение электродвигателя
- Z298 эл. подключение силовых и позиционных выключателей и терморезистора

- B1 одиночный реостатный датчик
- B2 двойной реостатный датчик
- B3 емкостной датчик, или электронный позиционный датчик
- S1 силовой выключатель "открытие"
- S2 силовой выключатель "закрытие"
- S3 позиционный выключатель "открытие"
- S4 позиционный выключатель "закрытие"
- S5 дополнительный позиционный выключатель "открытие"
- S6 дополнительный позиционный выключатель "закрытие"
- M электродвигатель
- C конденсатор
- Y тормоз электродвигателя
- E1 терморезистор
- X клеммник
- X3 клеммник электродвигателя
- I/U входной (выходной) токовый (потенциальный) сигнал
- R резистор
- R_L балластный резистор



Электрические приводы Modact MTN и Modact MTN Control ZPA Pečky

Технические параметры

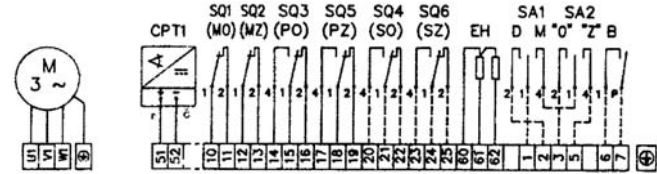
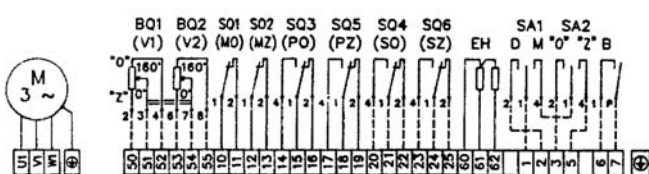
Тип	Modact MTN Control	Modact MTN
Обозначение в типовом номере клапана	EYA	EYB
Напряжение питания	3 x 230 V / 400 V (3 x 220 V / 380 V)	
Частота	50 Hz	
Мощность	смотри таблицу спецификации	
Управление	3-х позиционное или непрерывное	
Номинальное усилие	25000 N	
Ход	25 mm	
Класс защиты	IP 55	
Максимальная температура среды	задана используемой арматурой	
Температура окружающей среды	от -25 до 55°C	
Влажность окружающей среды	10 - 100 % с конденсацией	
Вес	45 kg	

Схема подключения привода Modact MTN

Исполнение - на клеммнике

Датчик положения: реостатный 2x100 Ω или без датчика

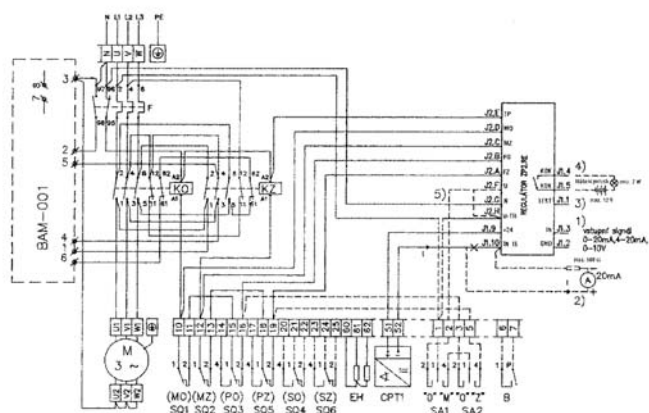
Датчик положения: емкостной CPT 1 1/A 4 - 20 mA



elektromotor ovládací skříň vnější ochranná svorka místní ovládání

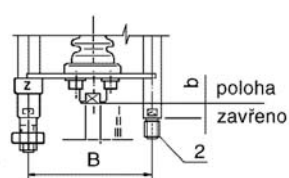
Схема подключения привода Modact MTN Control

С токовым датчиком, встроенной контакторной комбинацией, тормозом BAM и регулятором



- SQ1 (MO) выключатель момента в направлении "открытие"
- SQ2 (MZ) выключатель момента в направлении "заккрытие"
- SQ3 (PO) позиционный выкл. в направл. "откр."
- SQ5 (PZ) позиционный выкл. в направл. "закр."
- SQ4 (SO) сигнальный выкл. в направл. "откр."
- SQ6 (SZ) сигнальный выкл. в направл. "закр."
- EH нагревательный элем. 2 x TR 551 10k/A
- CPT1 емкостной датчик положения CPT1/A 4 - 20 mA
- BAM-001 динамический тормоз
- KO контактор для направления "откр."
- KZ контактор для направления "закр."
- F тепловое реле
- SA1 перекл. управл. "местное-дистанцион."
- SA2 переключатель "откр.-закр."
- BQ1, BQ2 датчик положения 2 x 100 Ω
- ZP2.RE электронный регулятор положения

Присоединительные размеры - спецификация доп. типового номера 52 442



Шаг стоек	B	150
Положение "закр."	b	74
Резьба в соединении	I	M 20x1,5

Исполнение	Типовой номер	
	основной	дополнит.
Bg2l	52 442	XRXX

Спецификация привода Modact MTN и Modact MTN Control

Основное оборудование: 2 выключателя момента MO, MZ
2 позиционных выключателя PO, PZ
2 позицион. сигналн. выкл. SO, SZ

1 датчик полож. - реост. 2x100 W или емкостн. СРТ1/A
2 терморезистора
1 трехфазных асинхронный двигатель

Основные технические параметры:

Тип	Диапазон установки выкл. усилия kN	Пусковое усилие kN	Скорость перестан. mm/min	Ход mm	Elektromotor				Вес		Типовой номер	
					Мощн. W	Обороты 1/min	In (400V) A	Iz In	алюм.	чугун	основн.	дополн.
MTN 25	15 - 25	32,5	50	10 - 100	180	900	0.67	2.5	33	45	52 442	XX4X
			80		180	900	0.67	2.5				XX5X
			125		250	1380	0.77	3.4				XX6X
			36		120	660	0.67	2.2				XX7X
			27		120	660	0.67	2.2				XX8X

Исполнение, электрические присоединения:

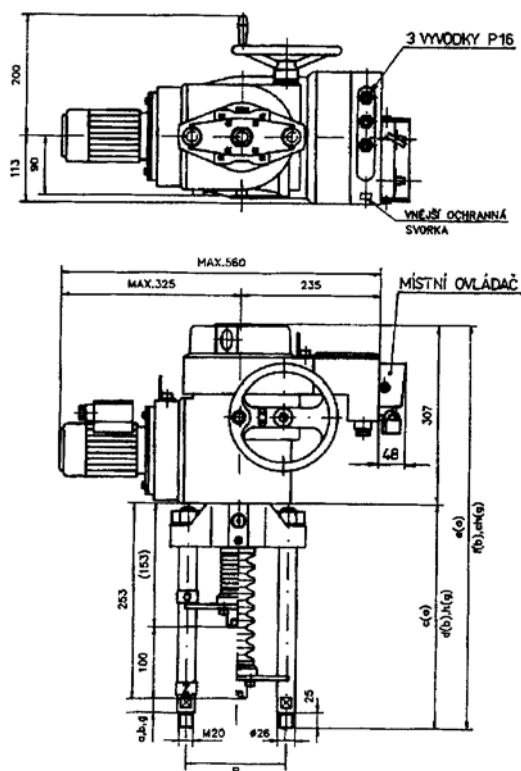
с клеммником		6XXX
с коннектором KBSN (только исполнение Modact MTN)		7XXX
Датчик Modact MTN	емкостной датчик СРТ 1/A 4 - 20 mA	XXX0
	потенциометрический 2 x 100 Ω	XXX2

Дополнительное электрическое оснащение

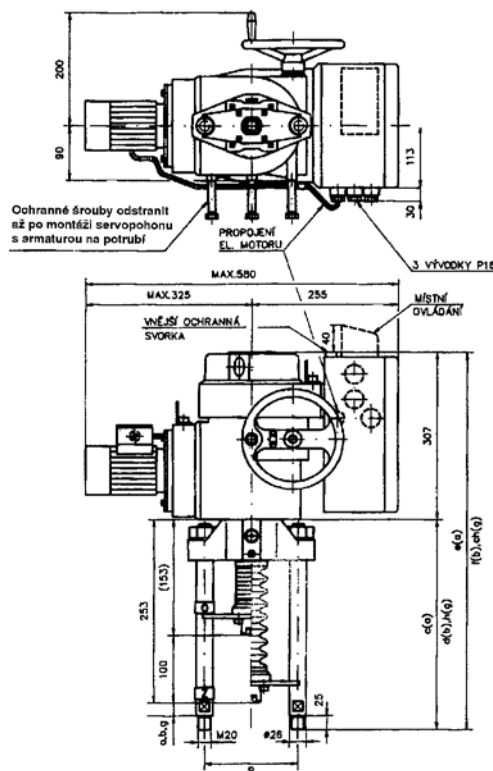
Исполнение Modact MTN	с местным управлением - исполнение с клеммником с деблок. упр. - исполнение с коннектором KBNS	с потенциометрич. датчиком 2 x 100 Ω	с емкостным датчиком СРТ 1/A	
				XXX3
Исполнение Modact MTN Control (со встроенной контакторной группой)	без местного управления	без тормоза ВАМ и регулятора положения	XXX4	XXXA
		с тормозом ВАМ, без регулятора положения	XXX5	XXXB
		с тормозом ВАМ и с регулятором положения		XXXC
	с местным управлением	без тормоза ВАМ и регулятора положения	XXX7	XXXD
		с тормозом ВАМ, без регулятора положения	XXX8	XXXE
	с тормозом ВАМ и с регулятором положения		XXXF	

Примечание: при необходимости исполнения с мигающим сигналом, нужно обозначить это в заказе словами.

Размеры привода Modact MTN

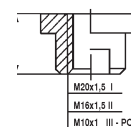


Размеры привода Modact MTN Control



A	160
B	150
a	30
b	74
g	130
c (a)	308
d (b)	352
e (a)	615
f (b)	659
ch (g)	715

detail spojky



M10x1 III - POUZE PO DOHODĚ S VÝROBCEM



**EYE, EYF
EYG, EYH**

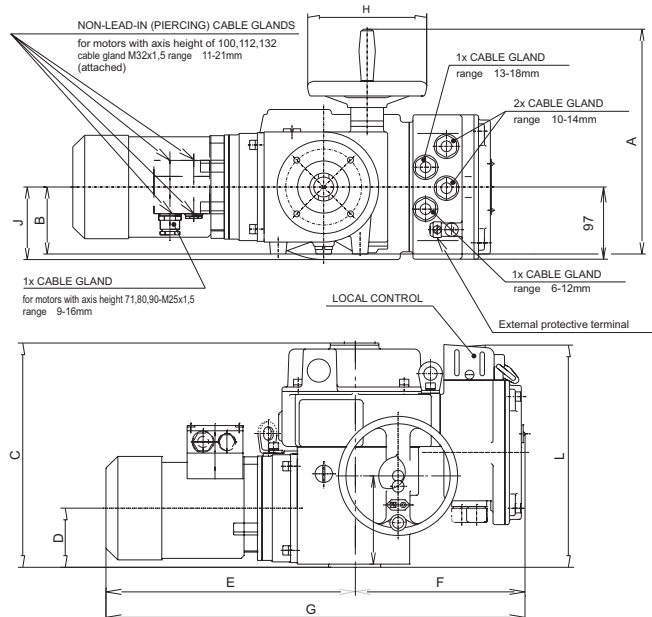
Электрические приводы Modact MOP и Modact MOP Control ZPA Ре́чка

Технические параметры

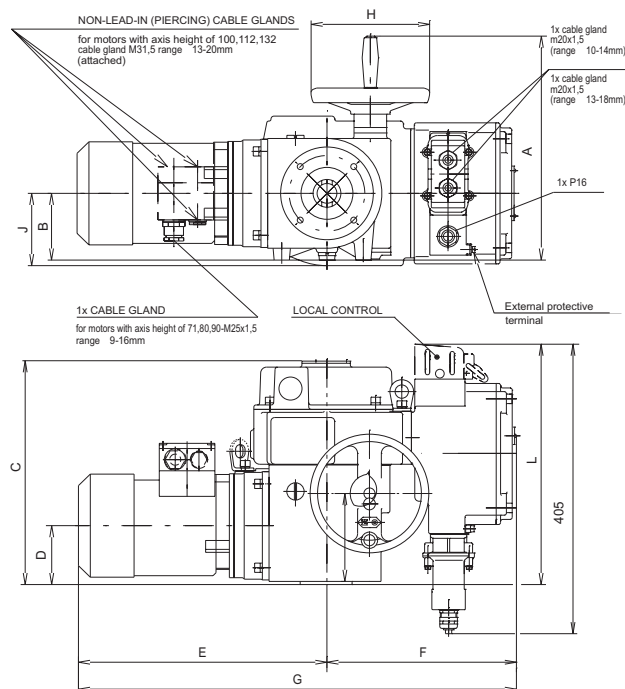
Тип	52 030 MOP	52 030 MOP Control	520 31 MOP	52 031 MOP Control
Обознач. в типовом номере клапана	EYE	EYF	EYG	EYH
Напряжение питания	3x 230/400 V			
Частота	50 Hz			
Мощность	смотри таблицу спецификации			
Управление	3-х позиционное или непрерывное			
Номинальное усилие	20 Nm			
Ход	задан ходом клапана			
Класс защиты	IP 67			
Максимальная температура среды	задана используемой арматурой			
Температура окружающей среды	согласно ČSN 33 2000-3, класса Aa7, AB7, AC1, AD5, AE5, AF2, AG2, AH2, Ak2, AL2, AM2, AN2, AP3, BA4, BC3			
Рабочий режим	нагрузка S2 согласно ČSN EN 60 034-1			
Вес	23 - 36 kg		33 - 59 kg	

Размеры привода Modact MOP

Габаритный эскиз сервопривода MODACT MOP
52 030 а 52 031 ИСПОЛНЕНИЕ С КЛЕММНИКОМ



Габаритный эскиз сервопривода MODACT MOP
52 030 а 52 031 ИСПОЛНЕНИЕ С КОННЕКТОРОМ

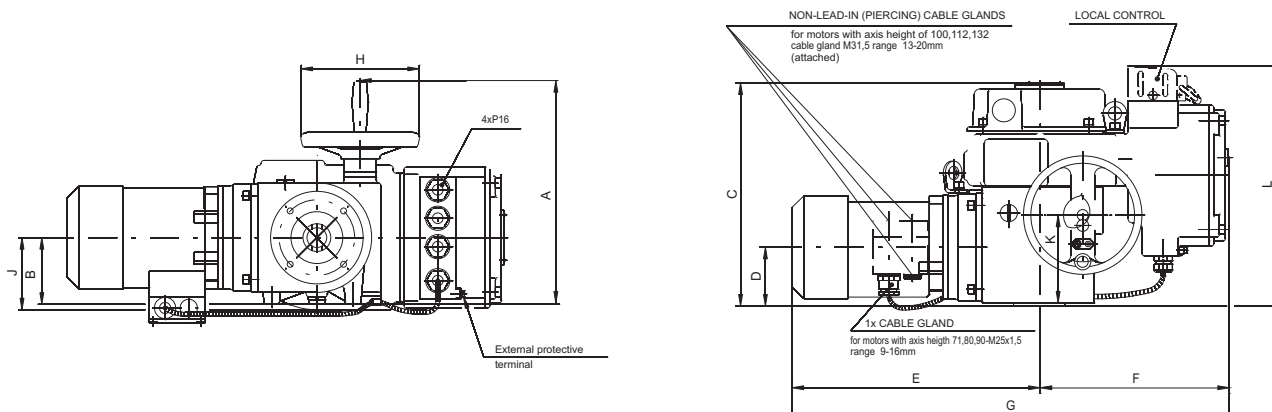


Типовое обозначение	A	B	C	D	E	F	G	H	J	K	L
52 030	305	90	300	78	334	228	562	160	99	120	300
52 031	376	120	328	92	436	228	664	200	-	144	328

Типовое обозначение	A	B	C	D	E	F	G	H	J	K	L
52 030	305	90	300	78	334	258	592	160	99	120	325
52 031	376	120	328	92	436	258	694	200	-	144	350

Габаритный эскиз сервопривода MODACT MOP CONTROL

52 030 а 52 031



Типовое обозначение	A	B	C	D	E	F	G	H	J	K	L
52 030	305	90	300	78	334	258	592	160	99	120	325
52 031	376	120	328	92	436	258	694	200	-	144	328

Спецификация привода Modact MOP

Присоединительные размеры		Форма А	С клеммником		С коннектором		XX XXX		X	X	X	X		
									5					
Местное управление, указатель положения														
Резисторный датчик или исполнение без датчика		Без местного управления, без указателя положения						1						
		Местное управление						4						
		Местное управление для привода Modact MOP Control						7						
Токовый датчик СРТ 1/А		Без местного управления, без указателя положения						В						
		Местное управление						Е						
		Местное управление для привода Modact MOP Control						Н						
Типовое обозначение	Момент		Скорость перестановки	Рабочий ход	Электродвигатель				52 031					
	Выключ.	Запуск.			Мощность	Обороты	I_n (400V)	I_z / I_n						
	(Nm)	(Nm)												(kW)
MOP 80/135 - 7	40-80	135	7	2-250	0,09	630	0,36	2,2					K	
MOP 80/140 - 9		140	9		0,12	890	0,60	2,5						6
MOP 80/135 - 15		135	15		0,18	835	0,62	2,3						7
MOP 80/105 - 25		105	25		0,25	1350	0,76	3,0						8
MOP 100/130 - 9	63-100	130	9		0,12	890	0,60	2,5					0	
MOP 100/130 - 15		130	15		0,25	850	0,78	2,7						1
MOP 100/150 - 25		150	25		0,37	920	1,20	3,1						2
MOP 100/170 - 40		170	40		0,55	1395	1,45	3,9						3
MOP 100/150 - 63		150	63		0,75	1395	1,86	4,0						4
MOP 100/200 - 80		200	80		1,1	2845	2,40	6,1						Е
MOP 100/150 - 100		150	100		1,1	1410	2,65	4,3						5
MOP 100/150 - 145		150	145		1,5	2860	3,30	5,5						Ф

продолжение таблицы на следующей странице

продолжение таблицы спецификации привода Modact MOP с предыдущей страницы

		XX	XXX	X	X	X	X	X	
Сигнализация, датчик положения, мигающий сигнал									
Только для привода Modact MOP	Без сигнализации, датчика положения и мигающего сигнала							0	
	Датчик положения							1	
	Сигнальный выключатель							2	
	Сигнальный выключатель и датчик положения							3	
	Мигающий сигнал							4	
	Датчик положения, мигающий сигнал							5	
	Сигнальный выключатель и мигающий сигнал							6	
	Сигнальный выключатель, датчик положения и мигающий сигнал							7	
Сигнализация, датчик положения, мигающий сигнал									
Только для привода Modact MOP Control	Комплектное оснащение Sch P-0781	Датчик положения						A	
		Сигнальный выключатель и датчик положения						B	
		Датчик положения, мигающий сигнал						C	
		Сигнальный выкл., датчик полож. и мигающий сигнал						D	
	Без регулятора положения	Без сигнализации, датчика полож. и мигающего сигнала							E
		Датчик положения							F
		Сигнальный выключатель							G
		Сигнальный выключатель и датчик положения							H
		Мигающий сигнал							I
		Датчик положения, мигающий сигнал							J
		Сигнальный выключатель и мигающий сигнал							K
		Сигнальный выкл., датчик полож. и мигающий сигнал							L
	Без регулятора положения и тормоза ВАМ	Без сигнализации, датчика полож. и мигающего сигнала							M
		Датчик положения							N
		Сигнальный выключатель							O
		Сигнальный выключатель и датчик положения							P
		Мигающий сигнал							R
		Датчик положения, мигающий сигнал							S
		Сигнальный выключатель и мигающий сигнал							T
		Сигнальный выкл., датчик полож. и мигающий сигнал							U
Это буквенное обозначение, едино для всех исполнений								P	


**Электрические приводы
SAR 07.5, SAR 10.1
Auma**
Технические параметры

Тип	SAR 07.5	SAR 10.1
Обознач. в типовом номере клапана	EAG	EAJ
Напряжение питания	380 или 400 V	
Частота	50 Hz	
Мощность	смотри таблицу спецификации	
Управление	3-х позиционное или сигналом 4 - 20 mA	
Номинальный момент	60 Nm	
Ход	25 mm	
Класс защиты	IP 67	
Максимальная температура среды	задана используемой арматурой	
Температура окружающей среды	от -25 до 60°C	
Влажность окружающей среды	до 100 %	
Вес	20 - 25 kg	

Спецификация приводов Auma

Тип		SA	X	XX	XX.X
Функция	регулирующая	SA	R		
Исполнение	нормальное				
Силовой ряд привода	07.5				07.5
	10.1				10.1

Форма присоединения A (болт TR 36x6 LH, фланец F10)

Выходные обороты		Выключающий момент	SAR 10.1	Мощность двигателя [кВт]	SAR 10.1
	4		60-120 Nm		0,09
	5,6				0,09
	8				0,18
	11				0,18
	16				0,37
	22				0,37
	32				0,75
	45				0,75

Форма присоединения A (болт TR 20x4 LH, фланец F10)

Выходные обороты		Выключающий момент	SAR 07.5	Мощность двигателя [кВт]	SAR 07.5
	4		30-60 Nm		0,045
	5,6				0,045
	8				0,09
	11				0,09
	16				0,18
	22				0,18
	32				0,37
	45				0,37

Аксессуары

2 микровыключателя TANDEM

Сигнализатор положения

Механический указатель положения

Потенциометр 1x200 Ω

Электронный датчик RWG (в потенциометром), 4 - 20 mA, 2-х проводной

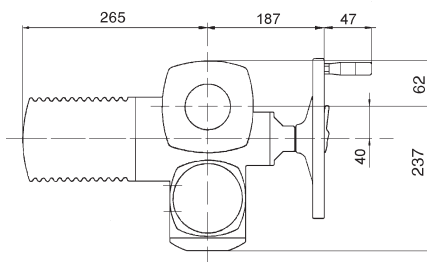
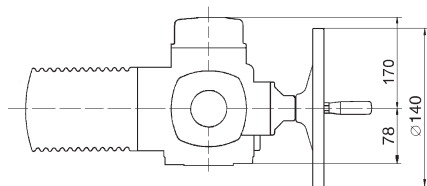
Электронный датчик RWG (с потенциометром), 4 - 20 mA, 3/4-х проводной

Индуктивный датчик положения IWG, 4 - 20 mA

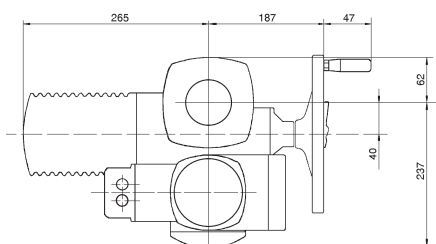
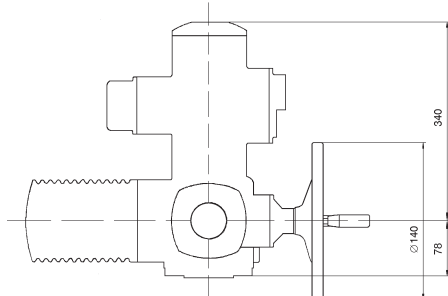
AUMATIC - для непрерывного регулирования (спецификация оснащения согласно каталога производителя)

Размеры приводов Аума

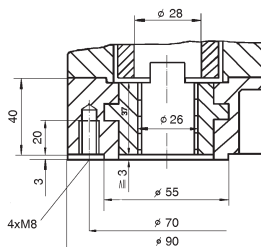
Нормальное исполнение



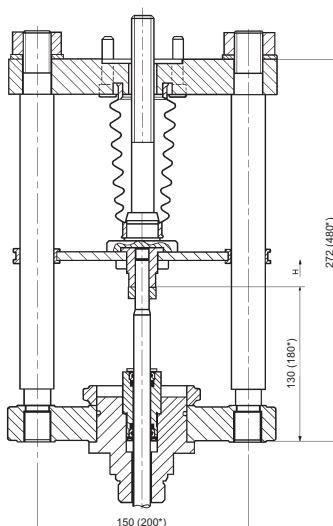
Исполнение AUMATIC



Форма присоединения А



Присоединительный хомут (4 стойки)





Электрические приводы ...AB8 Schiebel

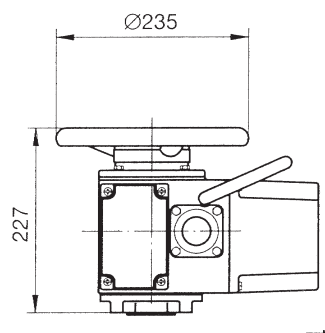
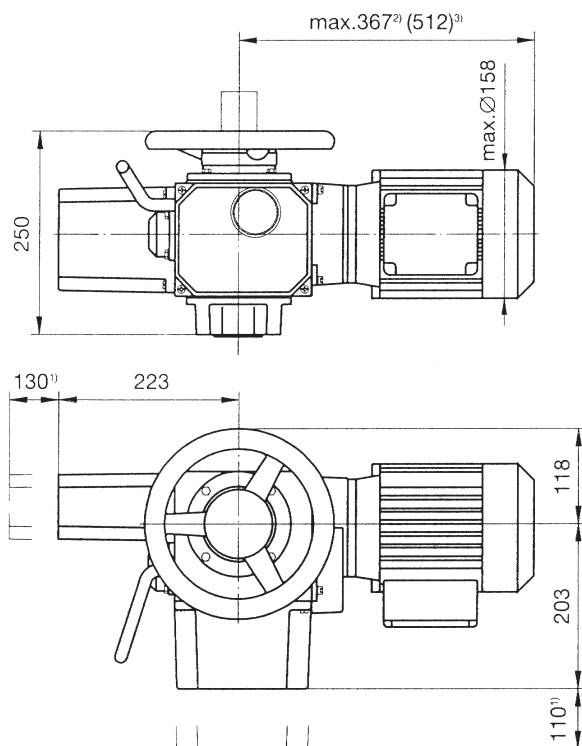
Технические параметры

Тип	rAB8
Обознач. в типовом номере клапана	EZK
Напряжение питания	400 / 230 V; 230 V
Частота	50 Hz
Мощность	смотри таблицу спецификации
Управление	3-х позиционное или сигналом 4 - 20 mA
Номинальное усилие	60 Nm
Ход	25 mm
Класс защиты	IP 66
Максимальная температура среды	задана используемой арматурой
Температура окружающей среды	от -25 до 80°C
Влажность окружающей среды	до 90 % (в тропическом исполнении до 100 % с конденсацией)
Вес	24 kg

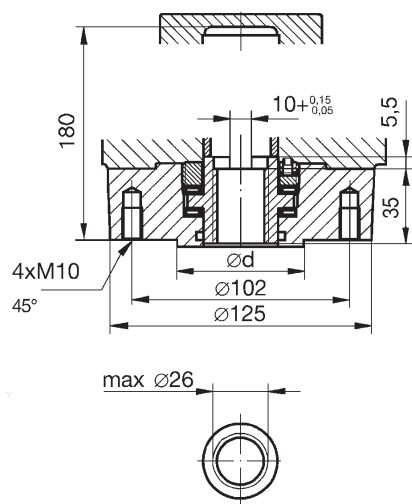
Спецификация приводов

		XX	X	AB8	A	X	+	XXX		
Исполнение	нормальное									
Функция	регулирующая		r							
Силовой ряд привода				AB8						
Форма присоединения (фланец F10, резьба 36x6)					A					
Выходные обороты	Выключающий момент	rAB8	Мощность двигателя [kW]	rAB8						
				400/230V	230V					
				2,5	0,12				0,12	2,5
				5	0,12				0,12	5
				7,5	0,18				0,18	7,5
				10	0,37				0,37	10
				15	0,37				0,37	15
				20	0,55				0,75	20
				30	0,75				1,10	30
				40	1,10				1,10	40
Аксессуары			Потенциометр 1x1000 Ω					F		
			Двойной потенциометр					FF		
			Электронный датчик 4 - 20 mA					ESM21		
			Регулятор положения ACTUMATIC R					CMR		

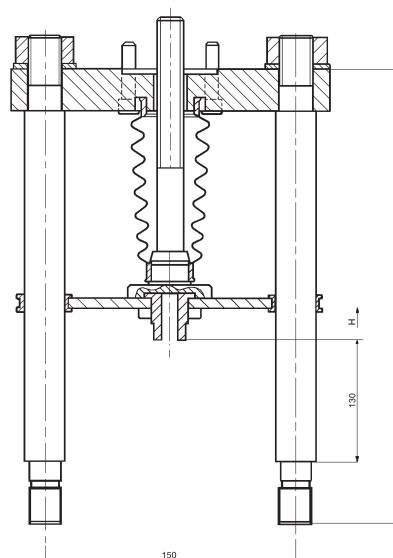
Размеры привода ...AB8



Форма присоединения А, фланец F10



Присоединительный хомут (4стойки)





PFD
PFG

Пневматические приводы Foxboro

Технические параметры

Тип	PO 700		PO 1502	
Обозн. в типовом номере клапана	PFG		PFD	
Давление питания	Pmax = 0,6 МПа, Pmin - смотри таблицу			
Функция	прямая	непрямая	прямая	непрямая
Управление	пневматический сигнал 20 - 100 кПа токовый сигнал 0(4) - 20 мА			
Номинальное усилие	согласно таблицы номинальных усилий			
Номинальный ход	20,40,60 mm		60,80 mm	
Класс защиты	IP 54			
Максимальная температура среды	задана используемой арматурой			
Температура окружающей среды	от -40 до 80°C			
Влажность окружающей среды	до 95 %			
Вес	смотри таблицу размеров			

Аксессуары

Электропневматический позиционер (аналоговый) тип SRI 990	Устройство с электрическим входом 4 - 20 мА и прямым выходом управляющего воздуха в привод. Настраивается при помощи переключателя и потенциометра.
Электропневматический позиционер (интеллектуальный) тип SRD 991	Устройство с электрическим входом 4 - 20 мА и прямым выходом управляющего воздуха в привод. Настраивается при помощи PC и специального ПО. HART коммуникатор, Fieldbus Foundation, PROFIBUS.
Электропневматический позиционер (цифровой) тип SRD 991 - D	Устройство с электрическим входом 4 - 20 мА и прямым выходом управляющего давления в привод. Настраивается при помощи кнопок, показаний LED, и дисплея.
Пневматический позиционер тип SRP 981	Устройство с пневматическим входом 20 - 100 кПа для управления приводом с помощью пневматического сигнала.
Сигнальные выключатели тип SGE 985	Регулируемые выключатели конечных положений.
Редукционное устройство тип A 3420	Редуцирует давление управляющего воздуха до заданного значения
Электропневматический позиционер тип SRI 986	Аналоговый позиционер, вход 4(0) - 20 мА

Рабочие условия

Пневматические приводы FOXBORO способны работать при экстремально высоких температурах окружающей среды и имеют хорошую устойчивость к ударным нагрузкам. Отличительная хорошая устойчивость к вибрации, в работе достигают срока службы свыше 10^6 циклов. Возможна поставка как с прямой, так и с непрямой функцией, возможно с блокировкой положения при выпадении управляющего воздуха. Привод возможно комплектовать целым рядом аксессуаров.

Прямая и непрямая функция привода

Прямая функция - это такое исполнение привода, у которого при выпадении управляющего воздуха тяга задвинется в корпус привода (произойдет открытие клапана).

У непрямои функции пневматического привода при выпадении управляющего воздуха тяга выдвигается из корпуса привода (произойдет закрытие клапана).

Спецификация привода Foxboro

DN	Привод	H	A	B	G	M	V1	V2	m [kg]
25, 40, 50	PO 1502	25	550	150	M20x1,5	160	308	409	148

Примечание: Размеры длин в [mm]

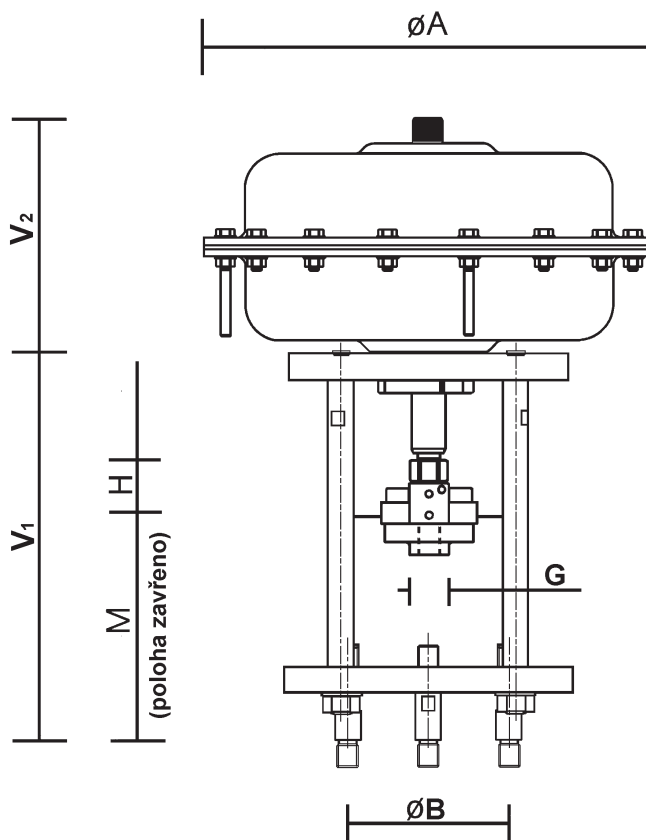


Схема составления полного типового номера привода Foxboro

Тип привода	PX XXXX	X	XX	X	X	X
Окраска	PO 1502					
Диапазон пружин [bar]	белая	B				
	2,0 - 3,5		FS			
	1,5 - 2,7		VC			
Ручной маховик	без маховика				O	
Функция	прямая					A
	непрямая					Z
Zdvih [mm]	60					C

DN	Тип привода	Функция	Ход привода [mm]	Диапазон пружин [bar]	Настройки пружины [bar]	Давление питания min. [bar]
25, 40, 50	PO 1502 BFSOZC	закрытие NC	60	1,5 - 2,7	2,2 - 2,7	5
	PO 1502 BFSOAC	открытие NO	60	2 - 3,5	2 - 2,6	5

Максимально допустимые рабочие избыточные давления по EN 12 516-1 [МПа]

Материал	PN	Температура [°C]									
		200	250	300	350	400	450	500	525	550	575
Углеродистая сталь 1.0425 (11 416.1)	160	11,4	10,4	9,4	8,8	8,4	---	---	---	---	---
	250	17,8	16,2	14,7	13,7	13,2	---	---	---	---	---
	400	28,4	26,0	23,5	21,9	21,1	---	---	---	---	---
Легированная сталь 1.7335 (15 121.5)	160	14,9	14,3	13,3	12,3	11,5	10,7	8,9	---	---	---
	250	23,3	22,3	20,8	19,3	18,0	16,7	13,9	---	---	---
	400	37,4	35,7	33,3	30,9	28,9	26,7	22,3	---	---	---

Примечания:



LDM, spol. s r.o.
Litomyšlská 1378
560 02 Česká Třebová
Czech Republic

tel.: +420 465 502 511
fax: +420 465 533 101
E-mail: sale@ldm.cz
<http://www.ldm.cz>

LDM, spol. s r.o.
Office in Prague
Podolská 50
147 01 Praha 4
Czech Republic

tel.: +420 241 087 360
fax: +420 241 087 192

LDM, spol. s r.o.
Office in Ústí nad Labem
Mezní 4
400 11 Ústí nad Labem
Czech Republic

tel.: +420 475 650 260
fax: +420 475 650 263

LDM servis, spol. s r.o.
Litomyšlská 1378
560 02 Česká Třebová
Czech Republic

tel.: +420 465 502 411-3
fax: +420 465 531 010
E-mail: servis@ldm.cz

LDM, Polska Sp. z o.o.
Modelarska 12
40 142 Katowice
Poland

tel.: +48 32 730 56 33
fax: +48 32 730 52 33
mobile: +48 601 354999
E-mail:
ldmpolska@poczta.onet.pl

LDM Bratislava s.r.o.
Mierová 151
821 05 Bratislava
Slovakia

tel.: +421 2 43415027-8
fax: +421 2 43415029
E-mail: ldm@ldm.sk
<http://www.ldm.sk>

LDM - Bulgaria - OOD
z. k. Mladost 1
bl. 42, floor 12, app. 57
1784 Sofia
Bulgaria

tel.: +359 2 9746311
fax: +359 2 9746311
GSM: +359 88 925766
E-mail: ldm.bg@online.bg

OOO "LDM"
4th Likhachevsky per.
d. 4, str. 4, Office No. 208
125438 Moscow
Russian Federation

tel.: +7 495 7559372
fax: +7 495 7559372
E-mail: inforus@ldmvalves.com

TOO "LDM"
Bulvar Mira 16
100012 Karaganda
Kazakhstan

tel.: +7 7212 561203
fax: +7 7212 561203
mobile: +7 701 7383679
E-mail: sale@ldm.kz

LDM Armaturen GmbH
Wupperweg 21
D-51789 Lindlar
Germany

tel.: +49 2266 440333
fax: +49 2266 440372
mobile: +49 177 2960469
E-mail: ldmarmaturen@ldmvalves.com
<http://www.ldmvalves.com>

Ваш партнер