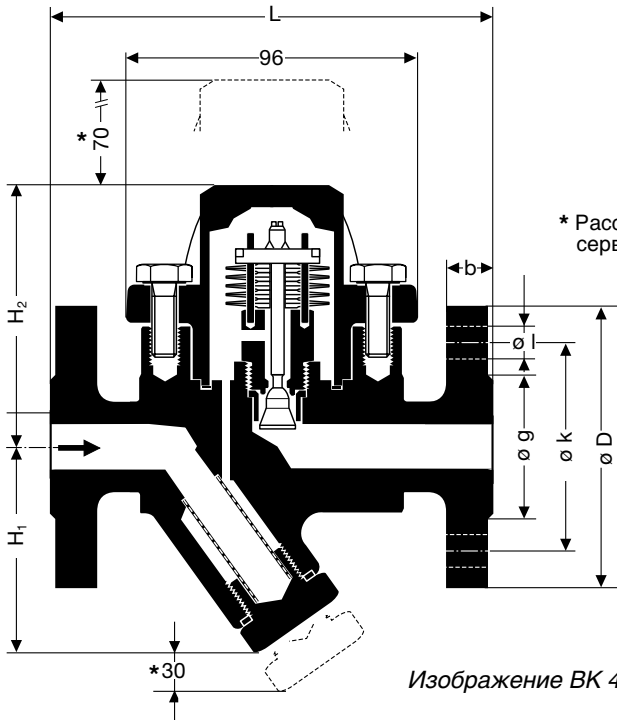




GESTRA® Конденсатоотводчик · Ассортимент А1

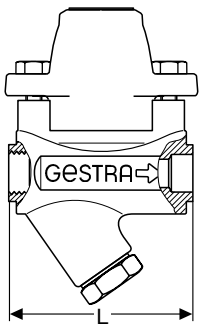
Конденсатоотводчик RHOMBUSline®
BK 45 и BK 45U
DN 15, 20, 25 – ½", ¾", 1"

BK 45
BK 45U

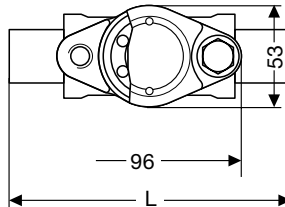


* Расстояние, необходимое для
сервисного обслуживания

Изображение BK 45 с фланцами по DIN



Изображение BK 45
с резьбовыми муфтами
со сварными муфтами



Изображение BK 45
со сварными концами

Термический конденсатоотводчик с коррозионноустойчивым, стойким к гидравлическим ударам термовитным регулятором (дуосталь).

Изготавливается **серийно** с грязеуловителем (Y-сетка), интегрированной защитой от обратного удара и герметизацией корпуса без асбеста (графит).

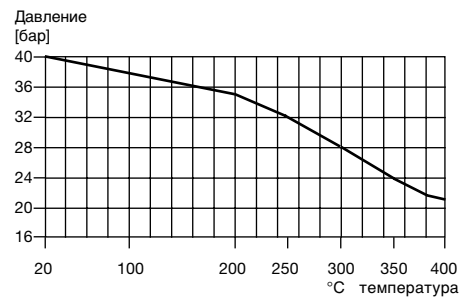
Стандартное исполнение с регулятором отводит конденсат практически без запыления. На выбор изготавливается BK 45U с переохлаждением на приблизительно 30 К. (Для использования теплоты конденсации в сопроводительных подогревах).

Основная область применения: удаление воды из трубопроводов с насыщенным и перегретым паром и сопроводительных подогревов.

Применяется как устройство для удаления пара.

Монтаж в любом положении. На горизонтальном трубопроводе – крышкой наверх.

Область применения			
Рабочее избыточное давление бар	32	22	21
Входная температура °C	250	385	400
Допустимое дифференциальное давления (давление перед конденсатоотводчиком минус давление за ней)	22 бар		



размер и вес	виды подсоединения										
	фланцы			резьбовые муфты сварные муфты			сварные концы				
номинальный внутренний диаметр	мм	дюйм	15	20	25	15	20	25	15	20	25
			½	¾	1	½	¾	1	½	¾	1
объемные размеры	L		150	150	160	95			200		
	H1		70			70			70		
	H2		88			88			88		
примерный вес кг			3,7	4,3	4,8	2,2	2,1	2,0	2,5	2,5	2,5

размеры фланцев	виды подсоединения									
	DIN			CL 150 (класс)			CL 300 (класс)			
размеры фланцев	D	95	105	115	88,9	98,4	107,9	95,2	117,5	123,8
	b	16	18	18	11,1	12,7	14,3	14,3	15,9	17,5
	k	65	75	85	60,3	69,8	79,4	66,7	82,5	88,9
	g	45	58	68	34,9	42,9	50,8	34,9	42,9	50,8
	l	14	14	14	15,9	15,9	15,9	15,9	19,0	19,0
количество отверстий		4	4	4	4	4	4	4	4	4

Материал	DIN немецкий стандарт	сравнимо с ASTM американским стандартом
корпус, крышка	C 22.8 (1.0460)	A 105
Винты	24 CrMo 5 (1.7258)	A 193 B 7
регулятор с дуостальными пластинами	нержавеющая сталь	
остальные внутренние детали	нержавеющая сталь	

Виды подсоединения

Фланцы: DIN, PN 40.
 ANSI 150 300 lb/in².
 Резьбовые муфты: с резьбой G и NPT.
 Сварные муфты (Socket Weld).
 Сварные концы.

**Конденсатоотводчик
RHOMBUSline®
BK 45 и BK 45U
DN 15, 20, 25 – ½", ¾", 1"**

Диаграмма протока

Диаграмма показывает пропускаемое количество горячего и холодного конденсата.

Кривая 1

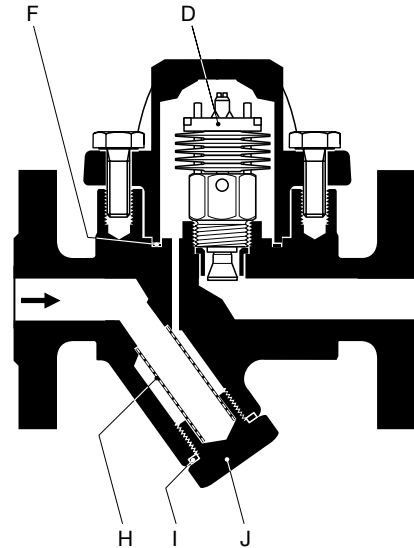
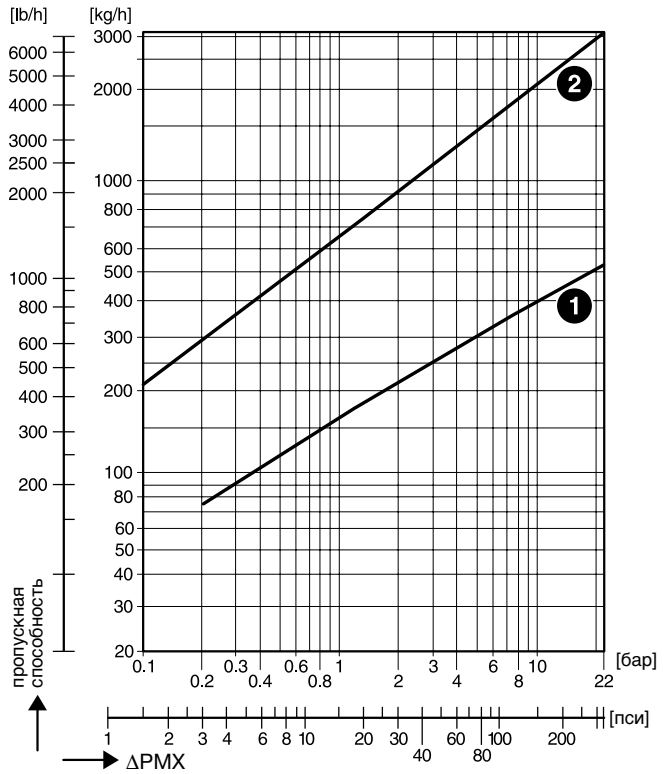
Указанное здесь количество горячей воды конденсатоотводчик BK 45 со стандартным регулятором отводит практически без запруды.

Исполнение BK 45U отводит конденсат при температуре приблизительно на 30 К ниже температуры кипения (запруды оттока конденсата).

Кривая 2

Такое количество холодного конденсата отводят конденсатоотводчики BK 45 и BK 45U при температуре 20 °С.

Диаграмма протока для BK 45 и BK 45U



При заказе указывайте, пожалуйста,

давление пара, противодействие, получающееся количество конденсата, исполнение, вид подключения, диаметр подключения, место применения прибора или вид расходования пара.

За дополнительную плату можно:

Получить сертификат приемки по DIN 50049/2.2 и -3.1 В. Все технические требования на приемку нужно указать уже при заказе. После произведения доставки сертификат приемки не может быть выдан. Наш прейскурант «Стоимость приемок на серийные приборы» содержит информацию об объеме и ценах на производимые приемки, и подтверждение их проведения в выше-названном сертификате.

Приемки, отличающиеся от предлагаемых нами, всегда нуждаются в согласовании с нами.

Поставка соответственно нашим общим коммерческим условиям.

Право на технические изменения оставляем за собой.

Стандартные запасные части

Деталь	Название	Номер заказа	
		BK 45	BK 45U
D, F	регулятор в комплекте, включая уплотнение для крышки	375234	375235
H, I, J	Набор мелких сеток в комплекте	375113	375113
F*)	уплотнительное кольцо для крышки упаковка 50 штук	375159	375159
I*)	уплотнительное кольцо резьбовой заглушки, упаковка 50 штук	375162	375162

*) Изнашивающиеся детали



GESTRA GmbH

P. O. Box 10 54 60, D-28054 Bremen
Münchener Str. 77, D-28215 Bremen

Telephone +49 (0) 421 35 03 -0, Fax +49 (0) 421 35 03 -393
E-Mail gestra.gmbh@flowserve.com, Internet www.gestra.de



Flow Control Division