

## GESTRA Steam Systems

Конденсатоотводчик

**BK 15**

**PN 40**

**DN 40, 50 мм (1 1/2", 2")**

### Описание

Термостатический/термодинамический конденсатоотводчик с износостойким регулятором, устойчивым к гидродарам.

Биметаллический регулятор из нержавеющей стали можно настраивать вручную. Конденсатоотводчик имеет встроенный сетчатый фильтр и плунжер регулятора выполняет роль обратного клапана. Беззасбестовая корпусная прокладка (графитовая). Установка конденсатоотводчика в любом положении.

Данный конденсатоотводчик настраивается на заводе-изготовителе так, что отвод конденсата осуществляется практически без подтопления. Во время работы конденсатоотводчик можно настроить вручную на большее переохладение конденсата (в этом случае трубопровод перед конденсатоотводчиком будет подтапливаться).

### Характеристики по давлению/температуре BK 15, DN 40-50

Материал корпуса	Кованая сталь 1.0460 (C 22.8) / ASTM A 105		
Тип присоединений	Фланцы по DIN PN 40, ASME Класс 300 Резьбовые муфты BSP, NPT Муфты под сварку, концы под сварку встык		
Макс. раб. давление [бари]	32	22	14.5
Соответствующая макс. раб. температура [°C]	250	385	450

### Характеристики по давлению/температуре BK15 DN 40-50, Фланцы по ASME класс 150

Материал корпуса	Кованая сталь 1.0460 (C 22.8) / ASTM A 105		
Тип присоединений	Фланцы по ASME Класс 150		
Макс. раб. давление [бари]	16.9	12.1	6.5
Соответствующая макс. раб. температура [°C]	120	250	350

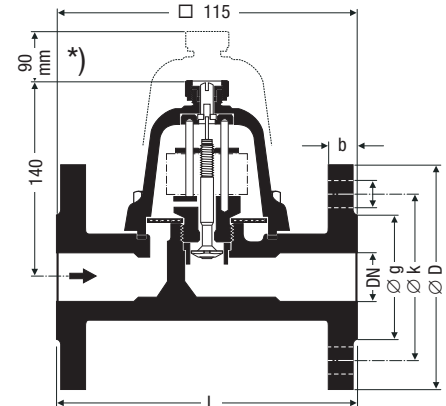
Материалы	По DIN		по ASTM
	Новое обозначение	Старое обозначение	
Корпус		C22.8 (1.0460)	A 105
Крышка		C22.8 (1.0460)	A 105
Болты		42 CrMo4 (1.7225)	A 193 B 7 1)
Гайки		42 CrMo4 (1.7225)	A 194 B 7 1)
Корпусная прокладка	графит		
Регулятор	Нержавеющая сталь/ биметалл		
Другие внутр. части	Нержавеющая сталь		

1) Физ. и хим. свойства соответствуют стандарту DIN

Размеры и вес		Типы присоединений							
		Фланцы по DIN		Муфты под сварку		Концы под сварку встык		Резьб. муфты	
DN [мм]		40	50	40	50	40	50	40	50
Строительная длина [мм]	L	230	230	130	210	250	250	130	210
(DIN)	D	150	165						
Размеры фланцев	b	18	20						
	k	110	125						
PN 40 [мм]	g	88	102						
	l	18	18						
Кол-во болтов		4	4						
Концы под сварку встык по DIN 3239						48.3 x 2.6	60.3 x 3.2		
Прим. вес [кг]		11	12.5	6.3	7.7	6.8	7.5	6.3	7.7

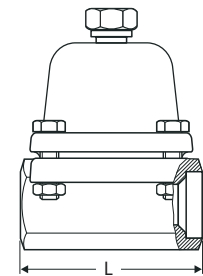
Продукция Группа A1

**BK 15**

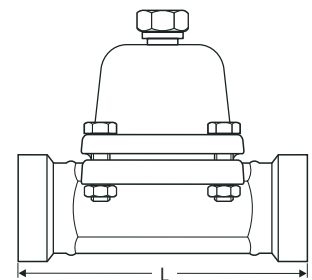


BK 15 с Фланцами по DIN, DN 40, 50 (1 1/2", 2")

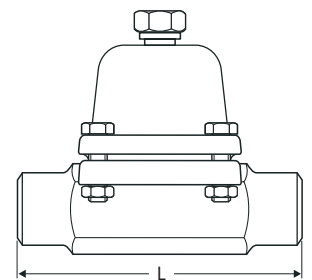
\*) расстояние, необходимое для сервисного обслуживания



BK 15, DN 40 (1 1/2") муфты под сварку



BK 15, DN 50 (2") муфты под сварку



BK 15, DN 40, 50 (1 1/2", 2") с концами под сварку встык

### Типы присоединений

Фланцы: DIN 2635 (BS 4504) форма C, PN 40  
ASME B 16.5 (BS 1560)  
150 или 300 RF

Муфты под сварку

Концы под сварку встык

Резьбовые муфты: BSP или NPT

**Конденсатоотводчик**  
**BK 15**  
**PN 40**  
**DN 40, 50 мм (1½", 2")**

**График пропускной способности**

На графике показана максимальная пропускная способность по горячему и холодному конденсату при заводской настройке конденсатоотводчика.

**Кривая 1**

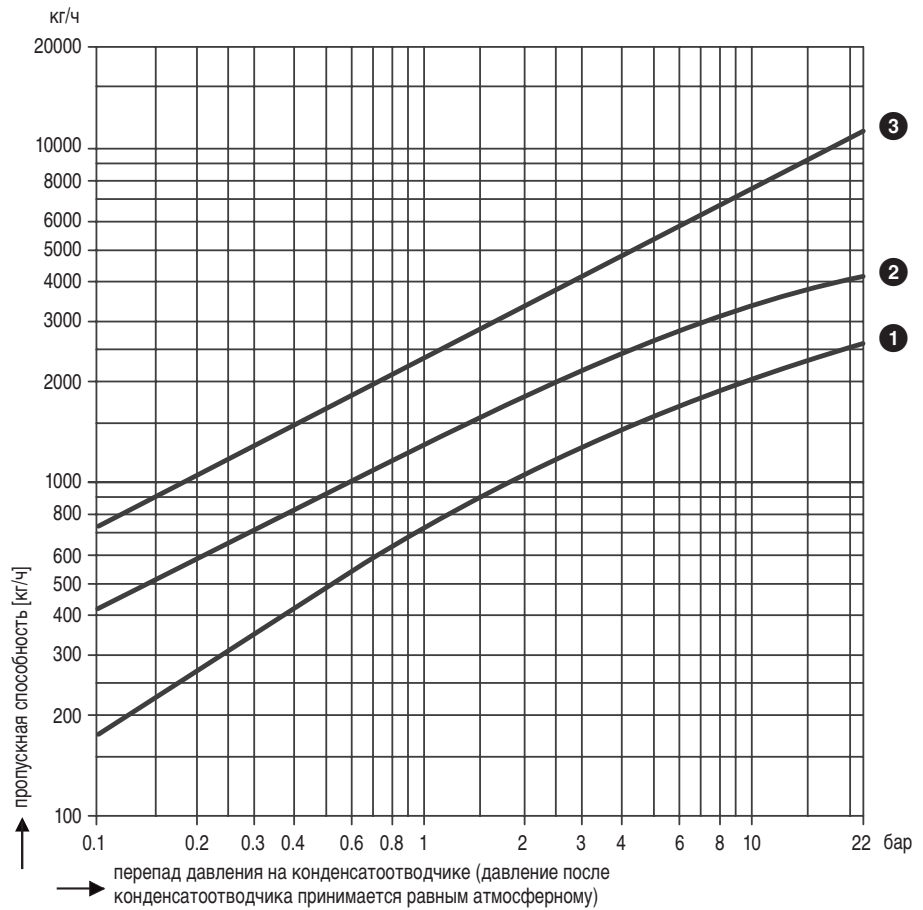
Отвод конденсата без подогрева. Температура отводимого конденсата ниже температуры насыщения при данном давлении пара на 10 К (град. °С).

**Кривая 2**

Температура отводимого конденсата ниже температуры насыщения при данном давлении пара на 30 К (град. °С). Подогрев трубопровода перед конденсатоотводчиком.

**Кривая 3**

Отвод холодного конденсата при температуре 20 °С.



**При заказе указывайте:**

Давление пара, противодавление, расход по конденсату, тип присоединения, номинальный диаметр, место установки конденсатоотводчика и подробности его использования.

Нижеперечисленные сертификаты испытаний могут быть включены в заказ за дополнительную плату:

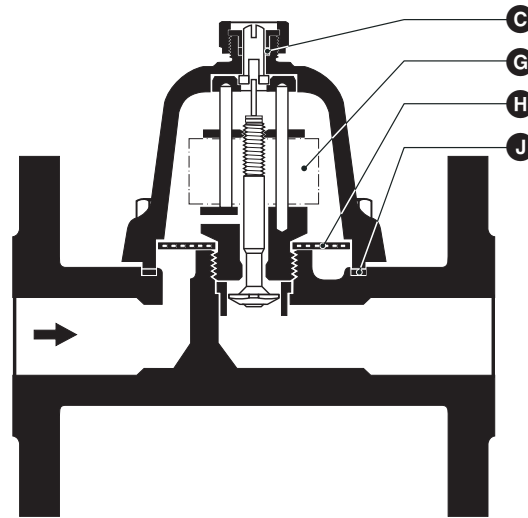
– Сертификат DIN EN 10204/2.2 и 3.1B

Необходимость предоставления сертификатов испытаний должна быть указана при заказе конденсатоотводчика. После поставки конденсатоотводчика сертификаты испытаний не выдаются.

Более подробно о перечисленных сертификатах испытаний Вы можете прочитать в нашей брошюре «Стоимость сертификатов испытаний для стандартного оборудования». Для получения других сертификатов испытаний, пожалуйста, обращайтесь к нам.

Поставка оборудования в соответствии с нашими общими условиями.

Производитель оставляет за собой право вносить технические изменения.



Элемент	Описание	Артикул	Артикул
		DN 40	DN 50
<b>C</b>	Уплотнение*)	376552	376552
<b>G</b>	Регулятор	098847	098847
<b>H</b>	Сетчатый Фильтр	375698	375698
<b>J</b>	Прокладка*) 92.7 x 102 x 1, графит	375699	375699

\*) минимальный заказ 20 единиц. Для заказа меньшего количества обращайтесь к нашим представителям.

**GESTRA AG**

Postfach 10 54 60, D-28054 Bremen  
 Münchener Str. 77, D-28215 Bremen  
 Telefon +49 (0) 421 35 03 - 0, Telefax +49 (0) 421 35 03-393  
 E-Mail gestra.ag@flowserve.com, Internet www.gestra.de

