

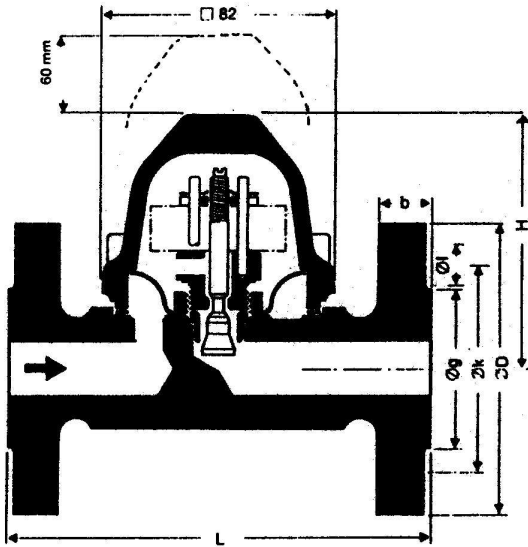


GESTRA конденсатоотводчик с биметаллическим регулятором BK15

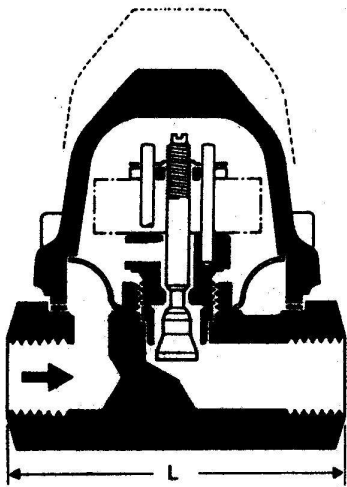


Конденсатоотводчик
BK 15
PN 40
DN 15, 20, 25
1/2", 3/4", 1"

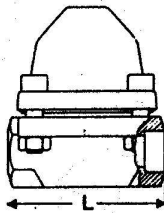
A₁



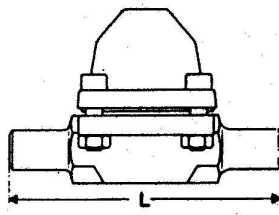
BK 15, фланцевые соединения



BK 15, резьбовое соединения



BK 15, сварное муфты



BK 15

BK 15, сваркой встик

Термический конденсатоотводчик с управляющим элементом устойчивым против гидравлическим ударам и коррозии. Работа с автоматическим удалением воздуха и функция обратного клапана. Установка в любом положении. Внутренний сетчатый фильтр. Прокладки не содержат азбеста.

Диапазон примечания согл. DIN3545 PN 40

Макс. рабочее давление	бар	32	22	14.5
Темп. работы	°C	250	385	450
Макс. диффер. давление	бар	22		

Матерялы	По DIN
Корпус конденсатоотводчика	C 22.8 (1.0460)
Болты крышки	40 Cr MoV 47 (1/7711)
Гайки	24CrMo 5 (1/7258)
Регулятор	Биметаллические плитки, нержавеющая сталь
Остальные внутренние детали	Нержавеющая сталь

Габариты и массы	Соединения	Соединения								
		фланцевое			Резьбовое и на сварные муфты			Сварные концы		
Номинальный диаметр DN	mm in	15 1/2	20 3/4	25 1	15 1/2	20 3/4	25 1	15 1/2	20 3/4	25 1
Размеры в мм	L	150	150	160	95			250		
	H	102	102	102	102			102		
Размеры фланцев в мм	D	95	105	115						
	B	16	18	18						
	K	65	75	85						
	g	45	50	60						
	l	14	14	14						
Приблизительная масса	Кг	4.3	4.6	5.3	2.4	2.4	2.3	2.7	2.8	2.9

Соединения:
 Фланцевое: DIN (BS 4504) PN 40
 Резьбовое: с резьбой G или NPT
 Сварные муфты
 Сварные концы

A₁

Конденсатоотводчик
BK 15
PN 40
DN 15, 20, 25
1/2", 3/4", 1"



GESTRA Polonia Sp. z o.o.
ul. Schuberta 104
80-172 Gdańsk
tel. 058 306 10 10
fax 058 306 33 00
e-mail: gestra@gestra.pl



Характеристика потока

Характеристика представляет максимальный поток теплового и холодного конденсата при заводской регулировке (парогерметическое закрытие)

Кривая 1

Безнапорный отвод при максимальной температуре конденсата 10K ниже температуры насыщения.

Кривая 2

Температура конденсата 30K ниже температуры кипения (охлаждение с напором).

Кривая 3

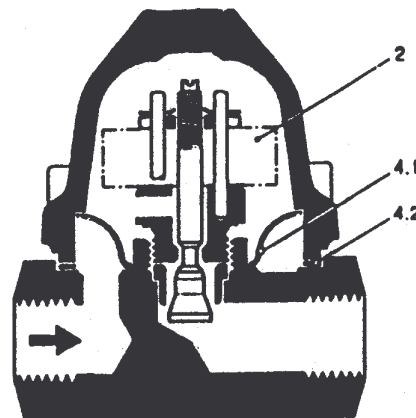
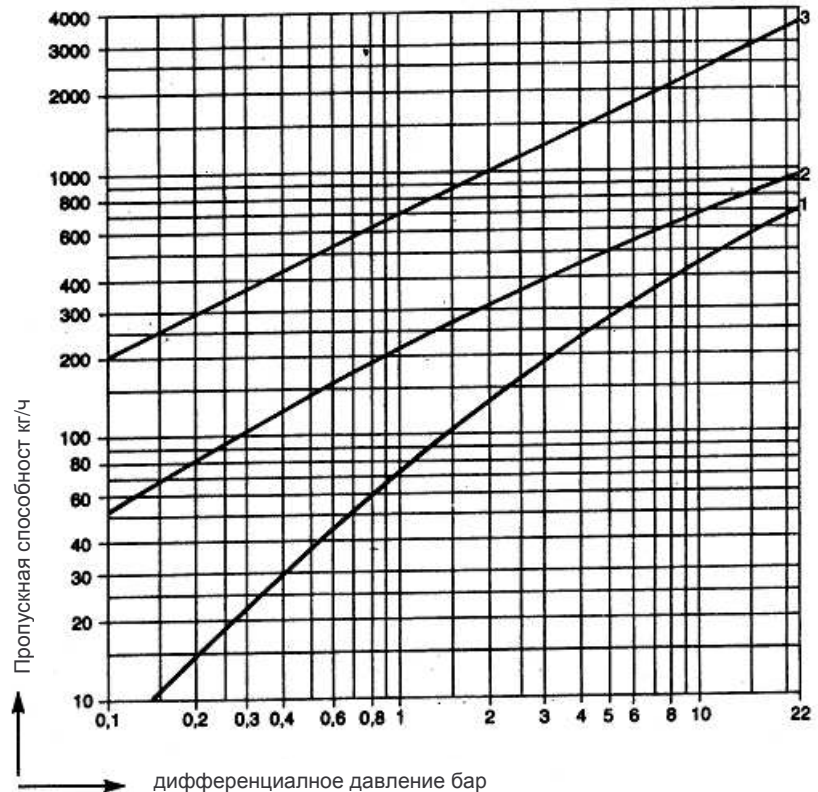
Поток холодного конденсата при температуре 20°C.

При заказе указывайте, пожалуйста:

Давление пара, противодействие, количество отводимого конденсата, тип и диаметр соединения, место применения конденсатоотводчика или вид расчехления пара. По требованию, за дополнительную плату, могут быть поставлены сертификаты согласно DIN 50049-2.2и-3.1В.

Все возможные технические требования на примерку нужно указать уже при заказе. Отсутствует возможность выдачи сертификата после выполнения поставки. Производитель оставляет за собой право вносить технические изменения.

Характеристика потока BK 15



Запасные части		
No	Название	No катал.
2	Регулятор	098846
4.1	Сито	001699
4.2	Уплотнение	086519